

LEVENHUK ATOM DIGITAL DNM50 NIGHT VISION MONOCULAR

EN User Manual

BG Ръководство за потребителя

CZ Návod k použití

DE Bedienungsanleitung

ES Guía del usuario

HU Használati útmutató

IT Guida all'utilizzo

PL Instrukcja obsługi

PT Manual do usuário

RU Инструкция по эксплуатации

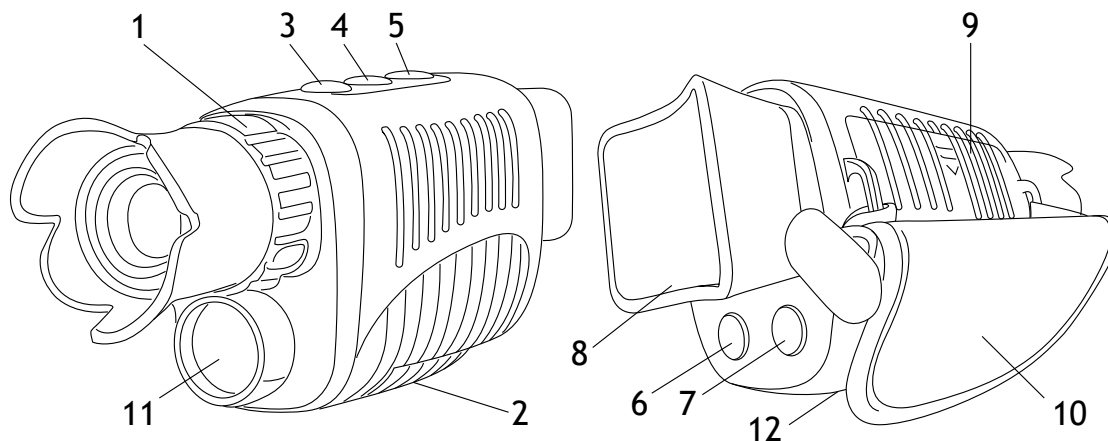
TR Kullanım kılavuzu



www.levenhuk.com

Levenhuk Inc. (USA): 928 E 124th Ave. Ste D, Tampa, FL 33612,
USA, +1-813-468-3001, contact_us@levenhuk.com
Levenhuk Optics s.r.o. (Europe): V Chotejně 700/7, 102 00 Prague 102,
Czech Republic, +420 737-004-919, sales-info@levenhuk.cz
Levenhuk® is a registered trademark of Levenhuk, Inc.
© 2006–2022 Levenhuk, Inc. All rights reserved.
20221021

levenhuk[®]
Zoom&Joy



EN	BG	CZ	DE	ES	HU
1 Focusing wheel	Пръстен за фокусиране	Zaostřovací kolečko	Fokussierrad	Rueda de enfoque	Fókuszállító kerék
2 USB and microSD slots	USB и microSD слотове	Sloty USB a microSD	USB- und microSD-Steckplätze	Ranuras USB y microSD	USB és microSD foglalatok
3 IR UP button	Бутон IR UP	Tlačítko IR nahoru	IR AUF-Taste	Botón IR UP	IR FEL gomb
4 IR DOWN button	Бутон IR DOWN	Tlačítko IR dolů	IR AB-Taste	Botón IR DOWN	IR LE gomb
5 SHOT button	Бутон SHOT	Tlačítko SHOT	SHOT-Taste	Botón SHOT	SHOT gomb
6 POWER button	Бутон POWER	Tlačítko POWER	POWER-Taste	Botón POWER	POWER gomb
7 MENU/MODE button	Бутон MENU/MODE	Tlačítko MENU/MODE	MENU/MODE-Taste	Botón MENU/MODE	MENU/MODE gomb
8 Eyepiece	Окуляр	Okulár	Okular	Ocular	Szemlencse
9 Battery compartment	Батерийно отделение	Prostor pro baterie	Batteriefach	Compartimento para pilas	Elemtartó rekesz
10 Hand strap	Ремък	Poutko	Riemen	Tira	Pant
11 IR filter	ИЧ филтър	IR filtr	IR-Filter	Filtro IR	IR szűrő
12 Tripod adapter	Адаптер за триножник	Adaptér na stativ	Stativadapter	Adaptador para trípode	Adapter háromlábú állványhoz

IT	PL	PT	RU	TR
1 Rotella della messa a fuoco	Pokrętko do ustawiania ostrości	Roda de focagem	Колесо фокусировки	Odaklama tekeri
2 Slot USB e microSD	Gniazda USB i karty pamięci microSD	Ranuras USB e microSD	Слоты USB и microSD	USB ve microSD yuvaları
3 Pulsante IR +	Przycisk IR UP	Botão AUMENTAR IR	Кнопка IR UP	IR UP düğmesi
4 Pulsante IR -	Przycisk IR DOWN	Botão REDUZIR IR	Кнопка IR DOWN	IR DOWN düğmesi
5 Pulsante SHOT	Przycisk SHOT	Botão SHOT	Кнопка SHOT	SHOT düğmesi
6 Pulsante POWER	Przycisk POWER	Botão de POWER	Кнопка POWER	POWER düğmesi
7 Pulsante MENU/MODE	Przycisk MENU/MODE	Botão MENU/MODE	Кнопка MENU/MODE	MENU/MODE düğmesi
8 Oculare	Okular	Ocular	Окуляр	Oküler
9 Scomparto batterie	Komora baterii	Compartimento das pilhas	Батарейный отсек	Pil bölmesi
10 Cinghia	Pasek	Correia	Ремешок	Kayış
11 Filtro IR	Filtr IR	Filtro IR	ИК-филтър	KÖ filtre
12 Attacco per treppiede	Adapter do statywu	Adaptador do tripé	Резьбовое крепление к штативу	Üçayak adaptörü

EN Levenhuk Atom Digital DNM50 Night Vision Monocular

 Never, under any circumstances, look directly at the Sun, another bright source of light, or at a laser through this device, as it may cause PERMANENT RETINAL DAMAGE and may lead to BLINDNESS.

Specifications

Magnification, x	1–5 (digital), 4 (optical)
Objective lens diameter, mm	28
Field of view, °	10
Close focus, m/ft	5/16.4
Observation distance, m/ft	200 (in complete darkness) 3–1000 (in weak light) / 656 (in complete darkness) 9.8–3280 (in weak light)
Tripod adapter thread	1/4"
Operating temperature range, °C/°F	–20...+60 (operating), –30...+70 (storage) / +14...+140 (operating), –22...+158 (storage)
IR-illumination	IR LEDs 3W (7 brightness levels)
IR wavelength, nm	850
Recording time with illumination (IR), h	6
Recording time without illumination (IR), h	10
Daytime recording without IR	color image
Recording at night (in the dark) with IR	black and white image
Power supply	5 AA batteries
Storage	class 10, microSD up to 128GB
Image format and resolution	JPEG, 10M (3648x2736px), 8M (3264x2448px), 5M (2992x1696px), 3M (2048x1536px), VGA (640x480px)
Video format and resolution	AVI, 1080P (1920x1080px@30fps), 960P (1280x960px@30fps)
Dimensions, mm/in	160x68x49/6.2x2.6x1.9
Weight, g/lb	186/ 0.4

Levenhuk reserves the right to make changes to the product range and specifications without prior notice.

Getting started

Install batteries

- Open the battery compartment cover and insert 5 batteries according to the correct polarity marks. Close the cover.

Installing/removing the memory card

- The device supports memory cards class 10 up to 128GB.
- Insert the microSD card into the slot. Make sure the direction is right. Do not force the card in.
- Format the microSD card before starting, as it will improve its compatibility with the device.
- To remove the card from the slot, press the edge of the memory card in gently, and the card will pop out. Then, remove the card.

Note: If the memory card is not installed, a **No Card** icon will be displayed.

Button panel and device settings

POWER button

Press and hold the **POWER** button for 3 seconds to turn the device on or off.

Turn the focusing wheel to adjust the focus.

Notes:

- If the device fails to activate, check for defective or improperly installed batteries. Always only use the recommended batteries.
- If you wear glasses, keep them on while using the device.

MENU/MODE button

This button switches between 3 in-built modes: 1) photo mode; 2) video mode; and 3) playback mode.

The default mode is video mode.

To change the settings, press the **MENU/MODE** button and highlight the desired menu item by scrolling up (**IR UP**) or down (**IR DOWN**). Select the highlighted item by pressing the **MENU/MODE** button.

In the menu, you can select photo or video resolution, night vision sensitivity, change the language, set the date, set auto power off, put the date on photos or videos, format the memory card, view and delete the current file or all files from the memory card, etc.

Note: To get to the submenu of the playback mode, you need to select the playback mode first (**MENU/MODE** button).

IR UP button

If the light is insufficient or when used in the evening, turn on the IR by pressing the **IR UP** button. The image will change from color to black and white. You may select the brightness level from 1 to 7. The brightness values will be displayed on the LCD screen.

Button functions: 1) IR brightness level up; 2) zoom in; 3) scroll the menu up.

Notes:

- Do not use IR in daylight (when IR is on, you will have a color image, when IR is off — black and white image).
- If the battery power is not enough, the IR LED level will lower automatically. If only half power is left, the max. brightness level is 5. If only 25% power is left, the max. brightness level is 3. If the battery power is lower than 25%, the IR LED cannot be activated.

IR DOWN button

Button functions: 1) IR brightness level down; 2) zoom out; 3) scroll the menu down.

SHOT button

Button functions: 1) takes a picture in Photo mode; 2) starts and stops video recording in Video mode; 3) enters the sub-menu.

Copying files

You can transfer files from the device to your smartphone, tablet, or PC directly.

1. Insert the memory card into a card reader; or
2. Connect the device to your computer with a USB cable.

Cleaning and precautions

Do not expose the device to direct sunlight — that could cause a fire!

Do not scratch or touch the optical surfaces with your fingers.

Remove the batteries before cleaning the device! Use only dry, lint-free cloths to wipe the outer parts of the device. Do not use cleaning fluid to avoid the electronics damage. To avoid scratching the lenses, only use a soft cloth and do not press too hard. Keep the device away from dust and water. Keep the device in a bag or a box. Remove the batteries from the device if it has not been used for a long time.

Battery safety instructions

Always purchase the correct size and grade of battery most suitable for the intended use. Always replace the whole set of batteries at one time; taking care not to mix old and new ones, or batteries of different types. Clean the battery contacts and also those of the device prior to battery installation. Make sure the batteries are installed correctly with regard to polarity (+ and -). Remove batteries from equipment that is not to be used for an extended period of time. Remove used batteries promptly. Never short-circuit batteries as this may lead to high temperatures, leakage, or explosion. Never heat batteries in order to revive them. Do not disassemble batteries. Remember to switch off devices after use. Keep batteries out of the reach of children, to avoid risk of ingestion, suffocation, or poisoning. Utilize used batteries as prescribed by your country's laws.

Levenhuk International Lifetime Warranty

All Levenhuk telescopes, microscopes, binoculars, and other optical products, except for their accessories, carry a **lifetime warranty** against defects in materials and workmanship. A lifetime warranty is a guarantee on the lifetime of the product on the market. All Levenhuk accessories are warranted to be free of defects in materials and workmanship for **six months** from the purchase date. The warranty entitles you to the free repair or replacement of the Levenhuk product in any country where a Levenhuk office is located if all the warranty conditions are met.

For further details, please visit: www.levenhuk.com/warranty

If warranty problems arise, or if you need assistance in using your product, contact the local Levenhuk branch.

BG Levenhuk Atom Digital DNM50 монокуляр за нощно виждане



Никога, при никакви обстоятелства, не гледайте директно към Слънцето през това устройство без специален филтър и не гледайте в друг ярък източник на светлина или лазер, тъй като това може да причини **НЕВЪЗВРАТИМО УВРЕЖДАНЕ НА РЕТИНАТА** и може да доведе до **СЛЕПОТА**.

Спецификации

Увеличение, x	1–5 (цифрово), 4 (оптично)
Диаметър на лещата на обектива, mm	28
Зрително поле, °	10
Близък фокус, m	5
Разстояние на наблюдение, m	200 (при пълна тъмнина) 3–1000 (при слаба осветеност)
Резба, адаптирана за триножник	1/4"
Диапазон на работната температура, °C	–20...+60 (работна), –30...+70 (на съхранение)
Инфрачервено осветление	инфрачервени светодиоди 3 W (7 нива на яркост)
Дължина на вълната на инфрачервената светлина, nm	850
Време на запис с осветление (инфрачервено), часове	6
Време на запис без осветление (инфрачервено), часове	10
Запис на дневна светлина без инфрачервено осветление	цветно изображение
Запис през нощта (на тъмно) с инфрачервено осветление	черно-бяло изображение
Захранване	5 алкални батерии размер AA
Работно напрежение	клас 10, microSD до 128 GB
Съхранение	JPEG, 10 M (3648x2736 пиксела), 8 M (3264x2448 пиксела), 5 M (2992x1696 пиксела), 3 M (2048x1536 пиксела), VGA (640x480 пиксела)
Формат и разделителна способност на изображението	AVI, 1080 P (1920x1080 пиксела при 30 fps), 960 P (1280x960 пиксела при 30 fps)
Видео формат и разделителна способност	160x68x49
Размери, mm	186

Levenhuk си запазва правото да извършва промени по продуктовата гама и спецификациите без предизвестие.

Да започнем

Монтиране на батериите

- Отворете капака на отделението за батериите и поставете 5 батерии, като спазвате знаците за поляритета. Затворете капака.

Поставяне/махане на картата с памет

- Устройството поддържа карти с памет клас 10 до 128 GB.
- Вкарайте microSD картата в слота. Уверете се, че посоката е правилна. Не насилвайте картата при вкарването.
- Преди да стартирате, форматирайте microSD картата, тъй като това ще подобри нейната съвместимост с устройството.
- За да извадите картата от слота, натиснете внимателно ръба на картата с памет и тя ще изскочи навън. След това извадете картата.

Забележка: Ако не е поставена карта с памет, ще се покаже икона, **No Card** (Липсва карта).

Панел с бутони и настройки на устройството

Бутон POWER (вкл./изкл.)

Натиснете и задръжте натиснат 3 секунди бутона **POWER** за включване или изключване на устройството. Въртете колелото за фокусиране, за да регулирате фокуса.

Забележки:

- Ако устройството не може да се активира, проверете дали батериите не са дефектни или не са монтирани неправилно. Използвайте винаги само препоръчаните батерии.
- Ако носите очила, ги носете и при използване на устройството.

Бутон MENU/MODE

Чрез този бутон се извършва превключване между 3-те вградени режима: 1) фото режим; 2) видео режим; и 3) режим на възпроизвеждане.

Режимът по подразбиране е видео режимът.

За да промените настройките, натиснете бутона **MENU/MODE** и маркирайте желанния елемент от менюто чрез превъртане нагоре (**IR UP**) или надолу (**IR DOWN**).

Изберете маркирания елемент чрез натискане на бутона **MENU/MODE**.

В менюто може да се избира разделителната способност на снимане и видеозапис, чувствителността на нощното виждане, да се сменя езикът, да се задава датата, да се задава автоматично изключване, да се маркира дата върху снимките и видеоматериалите, да се форматира картата с памет, да се преглежда или изтрива текущият файл или всички файлове от картата с памет и т.н.

Забележка: За да отидете на подменюто в режим на възпроизвеждане, първо трябва да изберете режима на възпроизвеждане (бутон **MENU/MODE**).

Бутон IR UP (усилване на ИЧ светлина/намаляване/увеличаване на мащаба)

Ако светлината е недостатъчна или при използване вечер, включете инфрачервеното осветление чрез натискане на бутона **IR UP**. Изображението ще се смени от цветно на черно-бяло. Можете да избирате ниво на яркостта от 1 до 7. Стойностите на яркостта ще се показват на течнокристалния екран.

Функции на бутоните: 1) повишаване на яркостта на инфрачервеното осветление; 2) увеличаване на мащаба; 3) превъртане на менюто нагоре.

Забележки:

- Не използвайте инфрачервено осветление през деня (когато е включено инфрачервеното осветление, ще имате цветно изображение, а когато е изключено, ще имате черно-бяло изображение).
- Ако зарядът на батериите не е достатъчен, силата на светене на инфрачервените светодиоди ще намалява автоматично. Ако е останал половината заряд, максималното ниво на яркостта е 5. Ако е останал 25% заряд, максималното ниво на яркостта е 3. Ако зарядът на батериите е по-малък от 25%, инфрачервените светодиоди не могат да се включат.

Бутон IR DOWN (намаляване на ИЧ светлина/увеличаване/намаляване на мащаба)

Функции на бутоните: 1) понижаване на яркостта на инфрачервеното осветление; 2) намаляване на мащаба; 3) превъртане на менюто надолу.

Бутон SHOT (затвор)

Функции на бутоните: 1) извършва заснемане във фото режим; 2) стартира и спира видеозаписа в режим "видео"; 3) извиква подменюто.

Копиране на файлове

Можете да прехвърляте файлове от устройството на Вашия смартфон, таблет или компютър директно.

1. Вкарайте картата с памет в четеца на карти; или
2. Свържете устройството към компютъра си чрез USB кабел.

Почистване и предпазни мерки

Не излагайте устройството на въздействието на пряка слънчева светлина — това може да доведе до възникване на пожар! Не драскайте и не пипайте оптичните повърхности с пръсти.

Изваждайте батериите преди почистване на устройството! Използвайте само сухи кърпи без влакна за забърсване на външните части на устройството. Не използвайте почистващи течности, за да не се повреди електрониката. За да избегнете надраскване на лещите, използвайте само сухи кърпи и не натискайте много. Пазете устройството от прах и вода. Дръжте устройството в торбичка или в кутия. Ако устройството не е използвано продължително време, извадете батериите от него.

Инструкции за безопасност на батериите

Винаги купувайте батерии с правилния размер и характеристики, които са най-подходящи за предвидената употреба. Винаги сменяйте всички батерии едновременно, като внимавате да не смесите стари и нови или батерии от различен тип. Почистете контактите на батериите, както и тези на устройството, преди да поставите батериите. Уверете се, че батериите са поставени правилно по отношение на полярността (+ и -). Извадете батериите от оборудването, ако то няма да бъде използвано продължителен период от време. Извадете използваните батерии незабавно. Никога не свързвайте батерии накъсо, тъй като това може да доведе до високи температури, теч или експлозия. Никога не загревайте батерии, опитвайки се да ги използвате допълнително време. Не разглобявайте батериите. Не забравяйте да изключите устройствата след употреба. Дръжте батериите далеч от достъпа на деца, за да избегнете риск от поглъщане, задушаване или отравяне. Изхвърляйте използваните батерии съгласно правилата в държавата Ви.

Международна доживотна гаранция от Levenhuk

Всички телескопи, микроскопи, бинокли и други оптични продукти от Levenhuk, с изключение на аксесоарите, имат **доживотна гаранция** за дефекти в материалите и изработката. Доживотната гаранция представлява гаранция, валидна за целия живот на продукта на пазара. За всички аксесоари Levenhuk се предоставя гаранция за липса на дефекти на материалите и изработката за период от **две години** от датата на покупка на дребно. Levenhuk ще ремонтира или замени всеки продукт или част от продукт, за които след проверка от страна на Levenhuk се установи наличие на дефект на материалите или изработката. Задължително условие за задължението на Levenhuk да ремонтира или замени такъв продукт е той да бъде върнат на Levenhuk заедно с документ за покупка, който е задоволителен за Levenhuk.

За повече информация посетете нашата уебстраница: www.levenhuk.bg/garantsiya

Ако възникнат проблеми с гаранцията или ако се нуждаете от помощ за използването на Вашия продукт, свържете се с местния представител на Levenhuk.

CZ Levenhuk Atom Digital DNM50 monokulární dalekohled s nočním viděním

 Nikdy, za žádných okolností, se tímto přístrojem bez speciálního filtru nedívejte přímo do slunce, jiného jasného světelného zdroje nebo laseru, neboť hrozí nebezpečí TRVALÉHO POŠKOZENÍ SÍTNICE a případně i OSLEPNUTÍ.

Specifications

Zvětšení, x	1–5 (digitální), 4 (optické)
Průměr čočky objektivu, mm	28
Zorné pole, °	10
Nejkratší vzdálenost zaostření, m	5
Vzdálenost pozorování, m	200 (v naprosté tmě) 3–1000 (ve slabém světle)
Závit adaptéru pro stativ	1/4"
Rozsah provozní teploty ve °C	–20...+60 (provozní), –30...+70 (skladovací)
IR (infračervené) osvětlení	IR (infračervené) LED osvětlení 3 W (7 úrovní jasu)
Vlnová délka IR, nm	850
Doba záznamu s osvětlením (IR), h	6
Doba záznamu bez osvětlení (IR), h	10
Denní záznam bez IR	barevný obraz
Záznam v noci (ve tmě) s IR	černobílý obraz
Napájení	5 alkalických baterií typu AA
Úložiště	třída 10, microSD až 128 GB
Formát obrazu a rozlišení	JPEG, 10 M (3648x2736px), 8 M (3264x2448px), 5 M (2992x1696px), 3 M (2048x1536px), VGA (640x480px)
Formát videa a rozlišení	AVI, 1080P (1920x1080px@30fps), 960P (1280x960px@30fps)
Rozměry, mm	160x68x49
Hmotnost, g	186

Společnost Levenhuk si vyhrazuje právo bez předchozího upozornění měnit sortiment a specifikace výrobků.

Začínáme

Instalace baterií

- Otevřete prostor pro baterie a vložte 5 baterií správnou stranou dle označení polarit. Zavřete kryt.

Vložení/odebrání paměťové karty

- Zařízení podporuje paměťové karty třídy 10 s kapacitou až 128 GB.
- Vložte kartu microSD do slotu. Zkontrolujte správnost směru vložení. Kartu netlačte do slotu silou.
- Před zahájením kartu microSD naformátujte, zvýšíte tak její kompatibilitu se zařízením.
- Chcete-li kartu ze slotu vyjmout, zatlačte jemně na její hranu směrem dovnitř a karta se sama vysune. Poté kartu vyjměte.

Poznámka: Pokud není vložena paměťová karta, zobrazí se ikona **No Card** (Žádná karta).

Panel tlačítek a nastavení zařízení

Tlačítko POWER (zapnuto/vypnuto)

Pro zapnutí nebo vypnutí zařízení stiskněte a podržte tlačítko **POWER** po dobu 3 sekund.

Zaostření upravíte otáčením zaostřovacího kolečka.

Poznámky:

- Pokud se zařízení neaktivuje, zkontrolujte, zda nejsou vadné nebo nesprávně vložené baterie. Vždy používejte pouze doporučené baterie.
- Pokud nosíte brýle, mějte je i během používání zařízení.

Tlačítko MENU/MODE

Ímto tlačítkem přepínáte mezi 3 integrovanými režimy: 1) fotografický režim; 2) video režim; a 3) režim přehrávání.

Výchozí režim je video.

Pro změnu nastavení stiskněte tlačítko **MENU/MODE** a zvýrazněte požadovanou položku nabídky posunem nahoru (**IR nahoru**) nebo dolů (**IR dolů**).

Vyberte zvýrazněnou položku nabídky stisknutím tlačítka **MENU/MODE**.

V nabídce můžete vybírat z možností pro rozlišení fotografie nebo videa, citlivost nočního vidění, měnit jazyk, nastavit datum, nastavit automatické vypnutí, vložit datum na fotografie a videa, formátovat paměťovou kartu, zobrazovat a odstraňovat aktuální soubor nebo všechny soubory na paměťové kartě atd.

Poznámka: Chcete-li se přesunout do podnabídky režimu přehrávání, musíte nejdříve vybrat režim přehrávání (tlačítko **MENU/MODE**).

Tlačítko IR nahoru (IR nahoru/Přiblížení/Nahoru)

V případě nedostatečného osvětlení nebo pokud zařízení používáte večer, stisknutím tlačítka **IR nahoru** můžete zapnout IR (infračervené) světlo. Obraz se změní z barevného na černobílý. Můžete zvolit úroveň jasu od 1 do 7. Hodnoty jasu budou zobrazeny na LCD obrazovce.

Funkce tlačítka: 1) Zvýšení úrovně jasu IR světla; 2) Přiblížení; 3) Procházení nabídkou směrem nahoru.

Poznámky:

- IR (infračervené) světlo nepoužívejte za denního světla (pokud je IR světlo zapnuté, bude obraz barevný, pokud je IR světlo vypnuté — obraz bude černobílý).
- Pokud je napájení z baterií nedostatečné, úroveň IR LED osvětlení se automaticky sníží. Pokud zbývá polovina kapacity, maximální úroveň jasu je 5. Pokud zbývá 25% kapacity, maximální úroveň jasu je 3. Pokud zbývá méně než 25% kapacity baterií, IR LED osvětlení nelze aktivovat.

Tlačítko IR dolů (IR dolů/Oddálení/Dolů)

Funkce tlačítka: 1) Snížení úrovně jasu IR světla; 2) Oddálení; 3) Procházení nabídkou směrem dolů.

Tlačítko SHOT (clona)

Funkce tlačítka: 1) Pořídí fotografii v režimu Photo (fotografie); 2) Spouští a zastavuje videozáznam v režimu Video; 3) Zajišťuje vstup do podnabídky.

Kopírování souborů

Ze svého zařízení můžete přímo přenášet soubory do chytrého telefonu, tabletu nebo PC.

1. Vložte paměťovou kartu do čtečky karet; nebo
2. Připojte zařízení ke svému počítači pomocí kabelu USB.

Pokyny k čištění a další opatření

Zařízení nevystavujte přímému slunečnímu světlu — mohlo by dojít k požáru!

Nedotýkejte se svými prsty povrchů optických prvků ani je neškrábejte.

Před čištěním zařízení z něj vyjměte baterie! Pro čištění vnějších částí zařízení použijte pouze suchý hadr, který se netřepí.

Nepoužívejte tekuté čističe, mohlo by dojít k poškození elektronických součástí. Předcházejte poškrábání čoček používáním měkké tkaniny a při čištění netlačte příliš na jejich povrch. Přístroj chraňte před prachem a vodou. Zařízení uchovávejte v brašně nebo v pouzdru. Pokud zařízení nepoužíváte po delší dobu, vyjměte z něj baterie.

Bezpečnostní pokyny týkající se baterií

Vždy nakupujte baterie správné velikosti a typu, které jsou nejvhodnější pro zamýšlený účel. Při výměně vždy nahrazujte celou sadu

baterií a dbejte na to, abyste nemíchali staré a nové baterie, případně baterie různých typů. Před instalací baterií vyčistěte kontakty na baterii i na přístroji. Ujistěte se, zda jsou baterie instalovány ve správné polaritě (+ resp. -). V případě, že zařízení nebudete delší dobu používat, vyjměte z něj baterie. Použité baterie včas vyměňujte. Baterie nikdy nezkratujte, mohlo by to vést ke zvýšení teploty, úniku obsahu baterie nebo k explozi. Baterie se nikdy nepokoušejte oživit zahříváním. Nepokoušejte se rozebírat baterie. Po použití nezapomeňte přístroj vypnout. Baterie uchovávejte mimo dosah dětí, abyste předešli riziku spolknutí, vdechnutí nebo otravy. S použitými bateriemi nakládejte v souladu s vašimi vnitrostátními předpisy.

Mezinárodní doživotní záruka Levenhuk

Na veškeré teleskopy, mikroskopy, triedry a další optické výrobky značky Levenhuk, s výjimkou příslušenství, se poskytuje **doživotní záruka** pokrývající vady materiálu a provedení. Doživotní záruka je záruka platná po celou dobu životnosti produktu na trhu. Na veškeré příslušenství značky Levenhuk se poskytuje záruka toho, že je dodáváno bez jakýchkoli vad materiálu a provedení, a to po dobu **dvou let** od data zakoupení v maloobchodní prodejně. Tato záruka vám v případě splnění všech záručních podmínek dává nárok na bezplatnou opravu nebo výměnu výrobku značky Levenhuk v libovolné zemi, v níž se nachází pobočka společnosti Levenhuk. Další informace — navštivte naše webové stránky: www.levenhuk.cz/zaruka
V případě problémů s uplatněním záruky, nebo pokud budete potřebovat pomoc při používání svého výrobku, obraťte se na místní pobočku společnosti Levenhuk.

DE Levenhuk Atom Digital DNM50 Nachtsichtgerät Monokular



Richten Sie das Instrument ohne Spezialfilter unter keinen Umständen direkt auf die Sonne, andere helle Lichtquellen oder Laserquellen. Es besteht die Gefahr DAUERHAFTER NETZHAUTSCHÄDEN und ERBLINDUNGSGEFAHR.

Technische Daten

Vergößerungsfaktor	1- bis 5-fach (digital), 4-fach (optisch)
Objektivlinsen Durchmesser, mm	28
Sehfeld, °	10
Nahfokus, m	5
Beobachtungsbereich, m	200 (bei vollkommener Dunkelheit) 3–1000 (bei schwachem Licht)
Stativadaptergewinde	1/4"
Umgebungstemperatur, °C	-20...+60 (Betrieb), -30...+70 (Lagerung)
IR-Beleuchtung	IR LEDs 3 W (7 Helligkeitsstufen)
IR-Wellenlänge, nm	850
Aufnahmezeit mit Beleuchtung (IR), h	6
Aufnahmezeit ohne Beleuchtung (IR), h	10
Tageslichtaufnahme ohne IR	Farbbild
Nachtaufnahme (in Dunkelheit) mit IR	Schwarz-Weiß-Bild
Stromversorgung	5 Alkalibatterien AA
Speicher	Klasse 10, microSD bis zu 128 GB
Bildformat und Auflösung	JPEG, 10 M (3648x2736 px), 8 M (3264x2448 px), 5 M (2992x1696 px), 3 M (2048x1536 px), VGA (640x480 px)
Videoformat und -auflösung	AVI, 1080 P (1920x1080 px bei 30 fps), 960 P (1280x960 px bei 30 fps)
Abmessungen, mm	160x68x49
Gewicht, g	186

Levenhuk behält sich das Recht vor, Änderungen der Produktpalette und der technischen Daten ohne Vorankündigung vorzunehmen.

Erste Schritte

Batterien einlegen

- Öffnen Sie den Batteriefachdeckel und legen Sie 5 Batterien entsprechend der Polaritätsmarkierung ein. Schließen Sie den Deckel.

Einsetzen/Entfernen der Speicherkarte

- Das Gerät unterstützt Speicherkarten der Klasse 10 bis zu 128 GB.
- Stecken Sie die microSD-Karte in den Steckplatz. Achten Sie dabei auf die richtige Richtung. Schieben Sie die Karte nicht mit Kraft ein.
- Formatieren Sie die microSD-Karte vor der Inbetriebnahme, da dies die Kompatibilität mit dem Gerät verbessert.
- Um die Karte aus dem Steckplatz zu entfernen, drücken Sie die Kante der Speicherkarte leicht hinein, so dass die Karte herauspringt. Entfernen Sie dann die Karte.

Anmerkung: Wenn die Speicherkarte nicht installiert ist, wird das Symbol **No Card** (Keine Karte) angezeigt.

Tastenfeld und Geräteeinstellungen

POWER-Taste (ein/aus)

Halten Sie die **POWER**-Taste zum Ein- und Ausschalten des Geräts 3 Sekunden lang gedrückt. Drehen Sie am Fokussierrad, um den Fokus einzustellen.

Anmerkungen:

- Wenn sich das Gerät nicht einschalten lässt, prüfen Sie, ob die Batterien leer oder nicht richtig eingesetzt sind. Verwenden Sie immer nur die empfohlenen Batterien.
- Wenn Sie eine Brille tragen, lassen Sie diese während der Verwendung des Geräts auf.

MENU/MODE-Taste (Modi)

Diese Taste schaltet zwischen 3 integrierten Modi um: 1) Fotomodus; 2) Videomodus; und 3) Wiedergabemodus. Der Standardmodus ist Video.

Um die Einstellungen zu ändern, drücken Sie die **MENU/MODE**-Taste und markieren Sie das gewünschte Element, indem Sie nach oben (**IR AUF**) oder unten (**IR AB**) blättern.

Wählen Sie das markierte Element aus, indem Sie die **MENU/MODE**-Taste drücken.

Im Menü können Sie die Foto- oder Videoauflösung wählen, die Nachtsichtempfindlichkeit, die Sprache ändern, das Datum einstellen, die automatische Abschaltung einstellen, das Datum auf Fotos oder Videos setzen, die Speicherkarte formatieren, die aktuelle Datei oder alle Dateien auf der Speicherkarte anzeigen und löschen usw.

Anmerkung: Um in das Untermenü des Wiedergabemodus zu gelangen, müssen Sie zuerst den Wiedergabemodus auswählen (**MENU/MODE**-Taste).

IR AUF-Taste (IR AUF/Einzoomen/AUF)

Schalten Sie bei unzureichendem Licht oder bei Verwendung am Abend die IR-Funktion ein, indem Sie die Taste **IR AUF** drücken. Das Bild wechselt von Farbe zu Schwarz-Weiß. Sie können die Helligkeitsstufe von 1 bis 7 wählen. Die Helligkeitswerte werden auf dem LCD-Bildschirm angezeigt.

Tastenfunktionen: 1) IR-Helligkeitsstufe steigern; 2) Einzoomen; 3) Blättern im Menü nach oben.

Anmerkungen:

- Verwenden Sie IR nicht bei Tageslicht (wenn IR eingeschaltet ist, haben Sie ein Farbbild, wenn IR ausgeschaltet ist ein Schwarz-Weiß-Bild).
- Wenn die Batterieleistung nicht ausreicht, wird die IR-LED-Helligkeitsstufe automatisch gesenkt. Wenn nur noch die halbe Leistung vorhanden ist, ist die maximale Helligkeitsstufe 5. Wenn nur noch die 25% Leistung vorhanden ist, ist die maximale Helligkeitsstufe 3. Wenn die Batterieleistung unter 25% fällt, kann die IR-LED nicht aktiviert werden.

IR AB-Taste (IR AB/Auszoomen/AB)

Tastenfunktionen: 1) IR-Helligkeitsstufe verringern; 2) Auszoomen; 3) Blättern im Menü nach unten.

SHOT-Taste (Auslöser)

Tastenfunktionen: 1) nimmt ein Bild im Fotomodus auf; 2) startet und stoppt die Videoaufnahme im Videomodus; 3) ruft das Untermenü auf.

Dateien kopieren

Sie können Dateien direkt vom Gerät auf Ihr Smartphone, Tablet oder Ihren PC übertragen.

1. Stecken Sie die Speicherkarte in ein Kartenlesegerät; oder
2. Verbinden Sie das Gerät per USB-Kabel mit dem Computer.

Reinigung und Vorsichtsmaßnahmen

Setzen Sie das Gerät nicht der direkten Sonneneinstrahlung aus — das könnte einen Brand verursachen!

Zerkratzen oder berühren Sie die optischen Oberflächen nicht mit Ihren Fingern.

Entfernen Sie die Batterien, bevor Sie das Gerät reinigen! Verwenden Sie zum Abwischen der äußeren Teile des Geräts nur trockene, fusselfreie Tücher. Verwenden Sie keine Reinigungsflüssigkeit, um die Elektronik nicht zu beschädigen. Um Kratzer auf den Linsen zu vermeiden, verwenden Sie nur ein weiches Tuch und drücken Sie nicht zu stark. Halten Sie das Gerät von Staub und Wasser fern. Bewahren Sie das Gerät in einer Tasche oder einer Schachtel auf. Entfernen Sie die Batterien aus dem Gerät, wenn es längere Zeit nicht benutzt wurde.

Sicherheitshinweise zum Umgang mit Batterien

Immer die richtige, für den beabsichtigten Einsatz am besten geeignete Batteriegröße und -art erwerben. Stets alle Batterien gleichzeitig ersetzen. Alte und neue Batterien oder Batterien verschiedenen Typs nicht mischen. Batteriekontakte und Kontakte am Instrument vor Installation der Batterien reinigen. Beim Einlegen der Batterien auf korrekte Polung (+ und -) achten. Batterien entnehmen, wenn das Instrument für einen längeren Zeitraum nicht benutzt werden soll. Verbrauchte Batterien umgehend entnehmen. Batterien nicht kurzschließen, um Hitzeentwicklung, Auslaufen oder Explosionen zu vermeiden. Batterien dürfen nicht zum Wiederbeleben erwärmt werden. Batterien nicht öffnen. Instrumente nach Verwendung ausschalten. Batterien für Kinder unzugänglich aufbewahren, um Verschlucken, Ersticken und Vergiftungen zu vermeiden. Entsorgen Sie leere Batterien gemäß den einschlägigen Vorschriften.

Lebenslange internationale Garantie

Levenhuk garantiert für alle Teleskope, Mikroskope, Ferngläser und anderen optischen Erzeugnisse mit Ausnahme von Zubehör **lebenslänglich** die Freiheit von Material- und Herstellungsfehlern. Die lebenslange Garantie ist eine Garantie, die für die gesamte Lebensdauer des Produkts am Markt gilt. Für Levenhuk-Zubehör gewährleistet Levenhuk die Freiheit von Material- und Herstellungsfehlern innerhalb von **zwei Jahren** ab Kaufdatum. Produkte oder Teile davon, bei denen im Rahmen einer Prüfung durch Levenhuk ein Material- oder Herstellungsfehler festgestellt wird, werden von Levenhuk repariert oder ausgetauscht. Voraussetzung für die Verpflichtung von Levenhuk zu Reparatur oder Austausch eines Produkts ist, dass dieses zusammen mit einem für Levenhuk ausreichenden Kaufbeleg an Levenhuk zurückgesendet wird.

Weitere Einzelheiten entnehmen Sie bitte unserer Website: www.levenhuk.de/garantie

Bei Problemen mit der Garantie, oder wenn Sie Unterstützung bei der Verwendung Ihres Produkts benötigen, wenden Sie sich an die lokale Levenhuk-Niederlassung.

ES Monocular de visión nocturna Levenhuk Atom Digital DNM50



Nunca, bajo ninguna circunstancia, mire directamente al sol, a otra fuente de luz intensa o a un láser a través de este instrumento, ya que esto podría causar **DAÑO PERMANENTE EN LA RETINA y CEGUERA**.

Especificaciones

Ampliación, x	1–5 (digital), 4 (óptico)
Diámetro de la lente objetivo, mm	28
Campo de visión, °	10
Distancia mínima de enfoque, m	5
Distancia de observación, m	200 (en completa oscuridad) 3–1000 (con luz débil)
Rosca del adaptador para trípode	1/4"
Intervalo de temperaturas de funcionamiento, °C	–20...+60 (en funcionamiento), –30...+70 (almacenamiento)
Iluminación por infrarrojos	lámparas LED de infrarrojos de 3 W (7 niveles de brillo)
Longitud de onda IR, nm	850
Tiempo de grabación con iluminación (IR), h	6
Tiempo de grabación sin iluminación (IR), h	10
Grabación diurna sin IR	imagen en color
Grabación nocturna (en la oscuridad) con IR	imagen en blanco y negro
Fuente de alimentación	5 pilas alcalinas AA

Almacenamiento	clase 10, microSD de hasta 128 GB
Formato y resolución de imagen	JPEG, 10 M (3648x2736 px), 8 M (3264x2448 px), 5 M (2992x1696 px), 3 M (2048x1536 px), VGA (640x480 px)
Formato y resolución de vídeo	AVI, 1080P (1920x1080 px a 30 fps), 960P (1280x960 px a 30 fps)
Dimensiones, mm	160x68x49
Peso, g	186

Levenhuk se reserva el derecho de realizar cambios en la gama de productos y en las especificaciones sin previo aviso.

Primeros pasos

Instale las pilas

- Abra la tapa del compartimento de las pilas e inserte 5 pilas de acuerdo con las marcas de polaridad correctas. Cierre la tapa.

Instalación y extracción de la tarjeta de memoria

- El dispositivo admite tarjetas de memoria de clase 10 de hasta 128 GB.
- Inserte la tarjeta microSD en la ranura. Asegúrese de que la dirección de inserción sea la correcta. No fuerce la inserción de la tarjeta.
- Formatee la tarjeta microSD antes de comenzar, pues mejorará su compatibilidad con el dispositivo.
- Para extraer la tarjeta de la ranura, presione suavemente el borde de la tarjeta de memoria y la tarjeta saldrá. A continuación, retire la tarjeta.

Nota: Si la tarjeta de memoria no está instalada, se mostrará el icono **No Card** (No hay tarjeta).

Configuración del panel de botones y del dispositivo

Botón POWER (encendido/apagado)

Pulse y mantenga pulsado botón **POWER** durante 3 segundos para encender o apagar el dispositivo.

Gire la rueda de enfoque para ajustar el enfoque.

Notas:

- Si el dispositivo no se enciende, verifique que las pilas no sean defectuosas y estén instaladas correctamente. Utilice siempre las pilas recomendadas solamente.
- Si usa gafas, manténgalas puestas mientras usa el dispositivo.

Botón MENU/MODE

Este botón permite conmutar entre 3 modos integrados: (1) modo foto, (2) modo vídeo, (3) modo reproducción.

El modo predeterminado es vídeo.

Para cambiar la configuración, pulse el botón **MENU/MODE** y resalte el elemento de menú deseado desplazándose hacia arriba (**IR UP**) o hacia abajo (**IR DOWN**).

Seleccione el elemento resaltado pulsando el botón **MENU/MODE**.

En el menú, puede seleccionar la resolución de foto o vídeo, la sensibilidad de la visión nocturna, cambiar el idioma, configurar la fecha, configurar el apagado automático, poner la fecha en fotos o vídeos, formatear la tarjeta de memoria, ver y eliminar el archivo actual o todo archivos de la tarjeta de memoria, etc.

Nota: Para acceder al submenú del modo reproducción, primero debe seleccionar el modo reproducción (botón **MENU/MODE**).

Botón IR UP (Aumentar brillo/Acercar/Subir)

Si la luz es insuficiente o el dispositivo se usa por la noche, encienda la iluminación por infrarrojos pulsando el botón **IR UP**. La imagen cambiará de color a blanco y negro. Puede seleccionar el nivel de brillo desde 1 a 7. Los valores de brillo se mostrarán en la pantalla LCD.

Funciones del botón: (1) aumentar brillo de IR, (2) acercar, (3) desplazarse hacia arriba en el menú.

Notas:

- No utilice la iluminación IR a la luz del día (cuando la iluminación IR esté encendida, obtendrá una imagen en color, cuando la iluminación IR esté apagada, obtendrá una imagen en blanco y negro).
- Si la carga de las pilas no es suficiente, el nivel de brillo de la iluminación IR bajará automáticamente. Si solo queda la mitad de carga, el nivel máximo de brillo será 5. Si solo queda un 25% de carga, el nivel máximo de brillo será 3. Si la carga de las pilas es menor que el 25%, la iluminación IR no se podrá activar.

Botón IR DOWN (Reducir brillo/Alejar/Bajar)

Funciones del botón: (1) reducir brillo de IR, (2) alejar, (3) desplazarse hacia abajo en el menú.

Botón SHOT (disparador)

Funciones del botón: (1) toma una foto en el modo Foto; (2) inicia y detiene la grabación de vídeo en el modo Vídeo; (3) accede al submenú.

Copiar archivos

Puede transferir archivos directamente desde el dispositivo a su teléfono móvil, tableta o PC.

1. Inserte la tarjeta de memoria en un lector de tarjetas; o bien
2. Conecte el dispositivo a su ordenador con un cable USB.

Limpieza y precauciones

No exponga el dispositivo a la luz solar directa, ya que podría provocar un incendio.

No raye ni toque las superficies ópticas con los dedos.

Retire las pilas antes de limpiar el dispositivo. Use solo un paño seco que no suelte pelusa para limpiar las partes externas del dispositivo.

No utilice un líquido limpiador, pues podría dañar los componentes electrónicos. Para evitar rayar las lentes, utilice solo un paño suave, sin presionar excesivamente. Mantenga el dispositivo protegido del polvo y del agua. Guarde el dispositivo en una bolsa o caja. Retire las pilas del dispositivo si no va a utilizarlo durante un período largo de tiempo.

Instrucciones de seguridad para las pilas

Compre siempre las pilas del tamaño y grado indicado para el uso previsto. Reemplace siempre todas las pilas al mismo tiempo. No mezcle pilas viejas y nuevas, ni pilas de diferentes tipos. Limpie los contactos de las pilas y del instrumento antes de instalarlas. Asegúrese de instalar las pilas correctamente según su polaridad (+ y -). Quite las pilas si no va a utilizar el instrumento durante un periodo largo de tiempo. Retire lo antes posible las pilas agotadas. No cortocircuite nunca las pilas ya que podría aumentar su temperatura y podría provocar fugas o una explosión. Nunca caliente las pilas para intentar reavivarlas. No intente desmontar las pilas. Recuerde apagar el instrumento después de usarlo. Mantenga las pilas fuera del alcance de los niños para eliminar el riesgo de ingestión, asfixia o envenenamiento. Deseche las pilas usadas tal como lo indiquen las leyes de su país.

Garantía internacional de por vida Levenhuk

Todos los telescopios, microscopios, prismáticos y otros productos ópticos de Levenhuk, excepto los accesorios, cuentan con una **garantía de por vida** contra defectos de material y de mano de obra. La garantía de por vida es una garantía a lo largo de la vida del producto en el mercado. Todos los accesorios Levenhuk están garantizados contra defectos de material y de mano de obra durante **dos años** a partir de la fecha de compra en el minorista. Levenhuk reparará o reemplazará cualquier producto o pieza que, una vez inspeccionada por Levenhuk, se determine que tiene defectos de materiales o de mano de obra. Para que Levenhuk pueda reparar o reemplazar estos productos, deben devolverse a Levenhuk junto con una prueba de compra que Levenhuk considere satisfactoria.

Para más detalles visite nuestra página web: www.levenhuk.es/garantia

En caso de problemas con la garantía o si necesita ayuda en el uso de su producto, contacte con su oficina de Levenhuk más cercana.

Levenhuk Atom Digital DNM50 éjjellátó monokuláris



Speciális szűrő hiányában soha, semmilyen körülmények között ne nézzen közvetlenül a Napba, vagy egyéb, nagyon erős fényforrásba vagy lézersugárba az eszközön keresztül, mert az **MARADANDÓ KÁROSODÁST OKOZ A RETINÁJÁBAN ÉS AKÁR MEG IS VAKULHAT.**

Műszaki paraméterek

Nagyítás foka (x)	1–5 (digitális), 4 (optikai)
Objektívlencse átmérője (mm)	28
Látómező (°)	10
Közelfókusz (m)	5
Megfigyelési távolság (m)	200 (teljes sötétség mellett) 3–1000 (gyenge fényviszonyok mellett)
Adaptermenet háromlábú állványhoz	1/4"
Üzemi hőmérséklet-tartomány (°C)	–20...+60 (üzemi), –30...+70 (tárolási)
IR-világítás	3 W-os IR LED-lámpák (7 fényerő-szint)

IR-hullámhossz (nm)	850
Rögzítési idő világítás (IR) mellett (óra)	6
Rögzítési idő világítás (IR) nélkül (óra)	10
Nappali rögzítés IR nélkül	színes kép
Éjszakai rögzítés (sötétben) IR mellett	fekete-fehér kép
Tápellátás	5 db alkáli AA elem
Tárhely	10. osztályú, max. 128 GB-es microSD
Képfelbontás és képfelbontás	JPEG, 10 M (3648x2736 px), 8 M (3264x2448 px), 5 M (2992x1696 px), 3 M (2048x1536 px), VGA (640x480 px)
Videoformátum és videofelbontás	AVI, 1080P (1920x1080 px 30 fps mellett), 960P (1280x960 px 30 fps mellett)
Méret (mm)	160x68x49
Tömeg (g)	186

A Levenhuk fenntartja magának a jogot a termékinálat és a műszaki paraméterek előzetes értesítés nélkül történő módosítására.

Első lépések

Az elemek behelyezése

- Nyissa fel az elemtartó rekesz fedelét, azután — ügyelve a polaritási jelzésekre — helyezzen be 5 db elemet. Zárja le a fedelet.

A memóriakártya behelyezése/eltávolítása

- A készülék 10. osztályú, max. 128 GB-os memóriakártyákat támogat.
- Helyezze be a microSD-kártyát a foglalatba. Ügyeljen a helyes irányra. Ne erővel tolja be a kártyát.
- A használat megkezdése előtt formázza a microSD kártyát, hiszen ezáltal fokozható a kompatibilitás a készülékkel.
- Ha szeretné eltávolítani a kártyát a foglalatból, finoman nyomja be a memóriakártya szélét, ekkor a kártya kiugrik. Ezután húzza ki a kártyát.

Megjegyzés: Ha nincs behelyezve a memóriakártya, a kijelzőn a **No Card** (Nincs kártya) ikon látható.

Gombpanel és készülékbeállítások

POWER gomb (be-/kikapcsolás)

A készülék be- és kikapcsolásához tartsa nyomva 3 másodpercig a **POWER** gombot.

A fókusz a fókuszállító kerék elforgatásával állítható.

Megjegyzések:

- Amennyiben nem működik a készülék, ellenőrizze, hogy az elemek meghibásodtak-e vagy helytelenül vannak-e behelyezve. Minden esetben csak az ajánlott elemeket használja.
- Ha szemüveges, a készülék használata közben is viselje azt.

MENU/MODE gomb

Ezzel a gombbal 3 beépített üzemmód között lehet kapcsolgatni: 1) fénykép üzemmód; 2) videó üzemmód; és 3) lejátszás üzemmód. Az alapértelmezett üzemmód a videó.

A beállítások módosításához nyomja meg a **MENU/MODE** gombot, majd az **IR FEL** vagy **IR LE** gombokkal görgetve jelölje ki a kívánt menüpontot.

A kijelölt menüpont a **MENU/MODE** gombbal választható ki.

A menüben kiválasztható a fénykép vagy a videó felbontása, az éjjellátó funkció érzékenysége, módosítható a nyelv, beállítható a dátum, beállítható az automatikus kikapcsolási funkció, dátumbélyegzővel láthatók el a fényképek és videók, formázható a memóriakártya, megtekinthető és törölhető az aktuális fájl vagy akár az összes fájl a memóriakártyáról stb.

Megjegyzés: Ha a lejátszási üzemmód almenüjéhez szeretne eljutni, először ki kell választania a lejátszás üzemmódot (**MENU/MODE** gomb).

IR FEL gomb (IR növelés/közelítés/felgörgetés)

Ha nincs elegendő fény vagy ha a készüléket az esti órákban használja, kapcsolja be az IR funkciót az **IR FEL** gomb megnyomásával. A kép ekkor színesről fekete-fehérre vált. A fényerő-szint 1 és 7 között állítható. A fényerő-értékek az LCD képernyőn láthatók.

A gombok funkciói: 1) IR fényerő-szint növelése; 2) közelítés; 3) felgörgetés a menürendszerben.

Megjegyzések:

- Ne használja az IR funkciót nappal (ha az IR funkció be van kapcsolva, színes képet kap, ha az IR funkció ki van kapcsolva, fekete-fehér kép látható).
- Ha a töltöttségi szint nem elegendő, az IR LED-lámpa fényereje automatikusan csökken. Ha a töltöttségi szint már csak 50%-os, a fényerő legfeljebb 5-ös szintű. Ha a töltöttségi szint már csak 25%-os, a fényerő legfeljebb 3-as szintű. Ha a töltöttségi szint 25%-nál kevesebb, az IR LED-lámpa nem kapcsol be.

IR LE gomb (IR csökkentés/távolítás/legörgetés)

A gombok funkciói: 1) IR fényerő-szint csökkentése; 2) távolítás; 3) legörgetés a menürendszerben.

SHOT gomb (zárszerkezet)

A gombok funkciói: 1) fényképezés Fénykép üzemmódban; 2) videofelvétel elindítása és leállítása Videó üzemmódban; 3) belépés az almenübe.

Fájlok másolása

A készülékről a fájlok okostelefonra, táblagépre vagy közvetlenül a számítógépre továbbíthatók.

1. Helyezze be a memóriakártyát egy kártyaolvasóba; vagy
2. Csatlakoztassa a készüléket a számítógéphez egy USB kábellel.

Tisztítás és óvintézkedések

A készüléket ne tegye ki közvetlen napfény hatásának — ezzel tüzesetet idézhet elő!

Ne karcolja meg, illetve ne érjen hozzá az ujjával az optikai elemek felületéhez.

A készülék tisztítása előtt vegye ki az elemeket! A készülék külső részegységeit kizárólag száraz, szálmentes törlőkendővel törölje át. Az elektronikai károk megelőzése érdekében ne használjon tisztítófolyadékot. A lencse karcolódásának megelőzése érdekében csak puha törlőkendőt használjon és ne nyomja rá túl nagy erővel. Tartsa távol a készüléket portól és víztől. A készüléket táskában vagy tárolódobozban tárolja. Ha a készüléket régóta nem használta már, vegye ki az elemeket a készülékből.

Az elemekkel kapcsolatos biztonsági intézkedések

Mindig a felhasználásnak legmegfelelőbb méretű és fokozatú elemet vásárolja meg. Elemcsere során mindig az összes elemet egyszerre cserélje ki; ne keverje a régi elemeket a frissekkel, valamint a különböző típusú elemeket se keverje egymással össze. Az elemek behelyezése előtt tisztítsa meg az elemek és az eszköz egymással érintkező részeit. Győződjön meg róla, hogy az elemek a pólusokat tekintve is helyesen kerülnek az eszközbe (+ és –). Amennyiben az eszközt hosszabb ideig nem használja, akkor távolítsa el az elemeket. A lemerült elemeket azonnal távolítsa el. Soha ne zárja rövidre az elemeket, mivel így azok erősen felmelegedhetnek, szivárogni kezhetnek vagy felrobbanhatnak. Az elemek élettartamának megnöveléséhez soha ne kísérelje meg felmelegíteni azokat. Ne bontsa meg az akkumulátorokat. Használat után ne felejtse el kikapcsolni az eszközt. Az elemeket tartsa gyermekektől távol, megelőzve ezzel a lenyelés, fulladás és mérgezés veszélyét. A használt elemeket az Ön országában érvényben lévő jogszabályoknak megfelelően adhatja le.

A Levenhuk nemzetközi, élettartamra szóló szavatossága

A Levenhuk vállalat a kiegészítők kivételével az összes Levenhuk gyártmányú teleszkóphoz, mikroszkóphoz, kétszemes távcsőhöz és egyéb optikai termékhez **élettartamra szóló** szavatosságot nyújt az anyaghibák és/vagy a gyártási hibák vonatkozásában.

Az élettartamra szóló szavatosság a termék piaci forgalmazási időszakának a végéig érvényes. A Levenhuk-kiegészítőkhöz a Levenhuk-vállalat a kiskereskedelmi vásárlás napjától számított **két évig** érvényes szavatosságot nyújt az anyaghibák és/vagy a gyártási hibák vonatkozásában. A Levenhuk vállalat vállalja, hogy a Levenhuk vállalat általi megvizsgálás során anyaghibásnak és/vagy gyártási hibásnak talált terméket vagy termékalkatrészt megjavítja vagy kicseréli. A Levenhuk vállalat csak abban az esetben köteles megjavítani vagy kicserélni az ilyen terméket vagy termékalkatrészt, ha azt a Levenhuk vállalat számára elfogadható vásárlási bizonylattal együtt visszaküldi a Levenhuk vállalat felé.

További részletekért látogasson el weboldalunkra: www.levenhuk.hu/garancia

Amennyiben garanciális probléma lépne fel vagy további segítségre van szüksége a termék használatát illetően, akkor vegye fel a kapcsolatot a helyi Levenhuk üzlettel.

IT Visore notturno monoculare

Levenhuk Atom Digital DNM50



Non utilizzare in nessun caso questo apparecchio per guardare direttamente il Sole, un'altra sorgente di luce ad alta luminosità o un laser, senza un opportuno filtro speciale, perché ciò potrebbe provocare **DANNI PERMANENTI ALLA RETINA** e portare a **CECITÀ**.

Specifiche

Ingrandimento, x	1–5 (digitale), 4 (ottico)
Diametro dell'obiettivo, mm	28
Campo visivo, °	10
Focale corta, m	5
Distanza di osservazione, m	200 (con buio totale) 3–1000 (con scarsa illuminazione)
Filettatura attacco per treppiede	1/4"
Intervallo operativo di temperatura, °C	–20...+60 (in funzione), –30...+70 (spento)
Illuminazione a infrarossi (IR)	LED IR da 3 W (7 livelli di luminosità)
Lunghezza d'onda nell'infrarosso, nm	850
Durata della registrazione con illuminazione (IR), h	6
Durata della registrazione senza illuminazione (IR), h	10
Registrazione con luce diurna senza IR	immagini a colori
Registrazione notturna (al buio) con IR	immagini in bianco e nero
Alimentazione	5 batterie AA alcaline
Memoria	classe 10, microSD fino a 128 GB
Formato immagine e risoluzione	JPEG, 10 M (3648x2736 px), 8 M (3264x2448 px), 5 M (2992x1696 px), 3 M (2048x1536 px), VGA (640x480 px)
Formato video e risoluzione	AVI, 1080P (1920x1080 px, 30 fps), 960P (1280x960 px, 30 fps)
Dimensioni, mm	160x68x49
Peso, g	186

Levenhuk si riserva il diritto di modificare senza preavviso le specifiche tecniche e la gamma dei prodotti.

Per cominciare

Inserimento delle batterie

- Aprire lo sportello dello scomparto batterie e inserire le 5 batterie come indicato dai simboli di polarità. Chiudere lo sportello.

Inserire/Rimuovere la scheda di memoria

- Il dispositivo supporta schede di memoria di classe 10 fino a 128 GB.
- Inserire la scheda microSD nell'apposito slot. Assicurarsi che il verso sia quello corretto. Evitare di inserire la scheda a forza.
- Formattare la scheda microSD prima di iniziare, in modo da migliorare la compatibilità col dispositivo.
- Per rimuovere la scheda dallo slot, premere gentilmente il bordo della scheda di memoria e rilasciarlo: la scheda verrà spinta in fuori. Quindi, rimuovere la scheda.

Nota: se non viene inserita una scheda di memoria, verrà mostrata un'icona **No Card** (Nessuna scheda).

Pannello dei pulsanti e impostazioni del dispositivo

Pulsante POWER (On/Off)

Tenere premuto il pulsante **POWER** per 3 secondi per accendere o spegnere il dispositivo.

Girare la rotella della messa a fuoco per regolare la nitidezza.

Note:

- Se il dispositivo non si accende, controllare che le batterie siano state inserite correttamente e che non siano difettose. Usare sempre solamente le batterie consigliate.
- In caso si portino degli occhiali da vista, indossarli durante l'uso del dispositivo.

Pulsante MENU/MODE

Questo pulsante serve a passare da una modalità all'altra tra le 3 modalità integrate: 1) modalità foto, 2) modalità video e 3) modalità riproduzione.

La modalità predefinita è quella video.

Per cambiare impostazioni, premere il pulsante **MENU/MODE** ed evidenziare l'impostazione desiderata scorrendo in su (**IR +**) o in giù (**IR -**).

Selezionare la voce evidenziata premendo il pulsante **MENU/MODE**.

Nel menù, è possibile selezionare la risoluzione di foto e video, la sensibilità della visione notturna, cambiare lingua, impostare la data, impostare lo spegnimento automatico, inserire la data in foto e video, formattare la scheda di memoria, visualizzare ed eliminare il file corrente o tutti i file della scheda di memoria, ecc.

Nota: Per entrare nel sottomenù della modalità riproduzione, è necessario selezionare prima tale modalità con il pulsante **MENU/MODE**.

Pulsante IR + (IR +/Zoom avanti/Su)

In caso di luce insufficiente o quando si usa il visore di notte, accendere gli infrarossi premendo il pulsante **IR +**. L'immagine passerà da colori a bianco e nero. È possibile selezionare un livello di luminosità tra 1 e 7. Il valore della luminosità verrà mostrato sullo schermo LCD.

Funzioni del pulsante: 1) aumento luminosità IR, 2) zoom avanti, 3) scorrimento del menù verso l'alto.

Note:

- Non usare gli IR in condizioni di luce diurna (quando gli IR sono accesi, l'immagine è in bianco e nero, quando sono spenti, l'immagine è a colori).
- Se la carica delle batterie non è sufficiente, la luminosità dei LED IR calerà automaticamente. In caso sia rimasta metà carica, il max livello di luminosità è il livello 5. In caso sia rimasto il 25% di carica, il max livello di luminosità è il livello 3. Se le batterie hanno meno del 25% di carica rimanente, i LED IR non possono essere attivati.

Pulsante IR- (IR -/Zoom indietro/Giù)

Funzioni del pulsante: 1) diminuzione luminosità IR, 2) zoom indietro, 3) scorrimento del menù verso il basso.

Pulsante SHOT (Otturatore)

Funzioni del pulsante: 1) scattare una foto in modalità foto, 2) avviare e interrompere la registrazione di un video in modalità video, 3) entrare nel sottomenù.

Copiare i file

È possibile trasferire i file dal dispositivo direttamente al proprio smartphone, tablet o PC.

1. Inserire la scheda di memoria in un lettore di schede o
2. Connettere il dispositivo al computer usando un cavo USB.

Pulizia e manutenzione

Non esporre il dispositivo alla luce diretta, pericolo di incendio!

Non toccare né graffiare le superfici ottiche con le dita.

Rimuovere le batterie prima di pulire il dispositivo! Usare solo un panno asciutto e senza lanugine per pulire le parti esterne del dispositivo. Non usare alcun detergente liquido per evitare danni ai componenti elettronici. Per evitare graffi alle lenti, usare solamente un panno morbido senza esercitare una pressione eccessiva. Tenere il dispositivo lontano dalla polvere e dall'acqua. Tenere il dispositivo in una borsa o un contenitore. Rimuovere le batterie dal dispositivo in caso di mancato utilizzo per un periodo prolungato.

Istruzioni di sicurezza per le batterie

Acquistare batterie di dimensione e tipo adeguati per l'uso di destinazione. Sostituire sempre tutte le batterie contemporaneamente, evitando accuratamente di mischiare batterie vecchie con batterie nuove oppure batterie di tipo differente. Prima della sostituzione, pulire i contatti della batteria e quelli dell'apparecchio. Assicurarsi che le batterie siano state inserite con la corretta polarità (+ e -). Se non si intende utilizzare l'apparecchio per lungo periodo, rimuovere le batterie. Rimuovere subito le batterie esaurite. Non cortocircuitare le batterie, perché ciò potrebbe provocare forte riscaldamento, perdita di liquido o esplosione. Non tentare di riattivare le batterie riscaldandole. Non disassemblare le batterie. Dopo l'utilizzo, non dimenticare di spegnere l'apparecchio. Per evitare il rischio di ingestione, soffocamento o intossicazione, tenere le batterie fuori dalla portata dei bambini. Disporre delle batterie esaurite secondo le norme vigenti nel proprio paese.

Garanzia internazionale Levenhuk

Tutti i telescopi, i microscopi, i binocoli e gli altri prodotti ottici Levenhuk, ad eccezione degli accessori, godono di una **garanzia a vita** per i difetti di fabbricazione o dei materiali. Garanzia a vita rappresenta una garanzia per la vita del prodotto sul mercato. Tutti gli accessori Levenhuk godono di una garanzia di **due anni** a partire dalla data di acquisto per i difetti di fabbricazione e dei materiali. Levenhuk riparerà o sostituirà i prodotti o relative parti che, in seguito a ispezione effettuata da Levenhuk, risultino presentare difetti

di fabbricazione o dei materiali. Condizione per l'obbligo di riparazione o sostituzione da parte di Levenhuk di tali prodotti è che il prodotto venga restituito a Levenhuk unitamente ad una prova d'acquisto la cui validità sia riconosciuta da Levenhuk.

Per maggiori dettagli, visitare il nostro sito web: www.levenhuk.eu/warranty

Per qualsiasi problema di garanzia o necessità di assistenza per l'utilizzo del prodotto, contattare la filiale Levenhuk di zona.

PL Monokular noktowizyjny Levenhuk Atom Digital DNM50



Pod żadnym pozorem nie wolno kierować urządzenia bezpośrednio na słońce, światło laserowe lub inne źródło jasnego światła bez stosowania specjalnego filtra, ponieważ może to spowodować TRWAŁE USZKODZENIE SIATKÓWKI lub doprowadzić do ŚLEPOTY.

Dane techniczne

Powiększenie, razy	1–5 (cyfrowe), 4 (optyczne)
Średnica soczewki obiektywowej, mm	28
Pole widzenia, °	10
Mały dystans makro, m	5
Odległość obserwacji, m	200 (w całkowitej ciemności) 3–1000 (w słabym świetle)
Gwint adaptera do statywu	1/4"
Zakres temperatury pracy, °C	–20...+60 (praca), –30...+70 (przechowywanie)
Oświetlenie IR	diody LED podczerwieni 3 W (7 poziomów jasności)
Długość fali światła podczerwonego, nm	850
Czas rejestrowania przy włączonym oświetleniu (podczerwieni), godz.	6
Czas rejestrowania przy wyłączonym oświetleniu (podczerwieni), godz.	10
Rejestrowanie w dzień bez włączonej funkcji podczerwieni	obraz kolorowy
Rejestrowanie w nocy (w ciemności)	obraz czarny i biały
Zasilanie	5 alkalicznych baterii AA
Pamięć	karta MicroSD o klasie prędkości 10 i pojemności do 128 GB
Format i rozdzielczość obrazu	JPEG, 10 M (3648x2736 pikseli), 8 M (3264x2448 pikseli), 5 M (2992x1696 pikseli), 3 M (2048x1536 pikseli), VGA (640x480px)
Format i rozdzielczość filmów	AVI, 1080P (1920x1080 pikseli przy 30 kl./s), 960P (1280x960 pikseli przy 30 kl./s)
Wymiary, mm	160x68x49
Masa, g	186

Firma Levenhuk zastrzega sobie prawo wprowadzenia zmian w ofercie produktów i specyfikacjach bez uprzedniego powiadomienia.

Pierwsze kroki

Instalowanie baterii

- Otwórz pokrywę komory baterii i włóż 5 baterii zgodnie z prawidłowymi oznaczeniami polaryzacji. Zamknij pokrywę.

Instalowanie/wyjmowanie karty pamięci

- Urządzenie obsługuje karty pamięci o klasie prędkości 10 i pojemności do 128 GB.
- Włóż kartę pamięci MicroSD do gniazda. Sprawdź, czy karta jest wkładana prawidłową stroną. Nie należy wkładać jej na siłę.
- Przed rozpoczęciem obserwacji sformatuj kartę MicroSD, ponieważ poprawi to jej kompatybilność z urządzeniem.
- Aby wyjąć kartę z gniazda, delikatnie naciśnij krawędź karty pamięci, a karta wysunie się samoczynnie. Następnie można wyjąć kartę.

Uwaga: Jeśli karta pamięci nie została zainstalowana, pojawi się ikona **No Card** (Brak karty).

Panel przycisków i ustawienia urządzenia

Przycisk POWER (wł./wył. zasilania)

Naciśnij i przytrzymaj przycisk **POWER** przez 3 sekundy, aby włączyć lub wyłączyć urządzenie. Obróć pokrętko ostrości, aby wyregulować ostrość.

Uwagi:

- Jeśli urządzenie nie włącza się, sprawdź, czy baterie nie są uszkodzone lub włożone nieprawidłowo. Należy zawsze używać tylko baterii zalecanych przez producenta.
- Osoby noszące okulary korekcyjne powinny mieć je założone podczas pracy z urządzeniem.

Przycisk MENU/MODE

Ten przycisk pozwala wybrać jeden z trzech dostępnych trybów: 1) tryb zdjęć; 2) tryb filmów; oraz 3) tryb odtwarzania. Trybem domyślnym jest tryb filmów.

Aby zmienić ustawienia, naciśnij przycisk **MENU/MODE** i przejdź do żądanej pozycji menu, używając przycisków przewijania w górę (**IR UP**) lub w dół (**IR DOWN**).

Wybierz wyróżnioną pozycję, naciskając przycisk **MENU/MODE**.

W menu można wybrać rozdzielczość zdjęć lub filmów, czułość funkcji noktowizyjnej, zmienić język, ustawić datę, ustawić automatyczne wyłączenie zasilania, umieścić datę na zdjęciach lub filmach, sformatować kartę pamięci, wyświetlić i usunąć bieżący plik lub wszystkie pliki z karty pamięci itp.

Uwaga: Aby przejść do menu podrzędnego trybu odtwarzania, należy w pierwszej kolejności wybrać tryb odtwarzania (przycisk **MENU/MODE**).

Przycisk IR UP (zwiększenie poziomu jasności oświetlenia podczerwonego/przybliżenie/do góry)

W słabych warunkach oświetleniowych lub wieczorem należy włączyć oświetlenie podczerwone (IR), naciskając przycisk **IR UP**. Obraz zmieni się z kolorowego na czarno-biały. Można wybrać poziom jasności od 1 do 7. Wybrany poziom zostanie wyświetlony na wyświetlaczu LCD.

Funkcje przycisku: 1) zwiększenie poziomu jasności oświetlenia podczerwonego; 2) przybliżenie; 3) przewijanie menu do góry.

Uwagi:

- Nie należy używać funkcji podczerwieni w świetle dziennym (gdy funkcja jest włączona, obraz jest kolorowy, gdy wyłączona — czarno-biały).
- W przypadku niskiego poziomu naładowania baterii poziom jasności oświetlenia podczerwonego zostanie automatycznie obniżony. Jeśli bateria jest naładowana do połowy, maksymalny poziom jasności wynosi 5. Jeśli bateria jest naładowana w 25%, maksymalny poziom jasności wynosi 3. Jeśli poziom naładowania baterii jest niższy niż 25%, nie można włączyć diody podczerwieni.

Przycisk IR DOWN (zmniejszenie poziomu jasności oświetlenia podczerwonego/oddalenie/do dołu)

Funkcje przycisku: 1) zmniejszenie poziomu jasności oświetlenia podczerwonego; 2) oddalenie; 3) przewijanie menu do dołu.

Przycisk SHOT (przystop)

Funkcje przycisku: 1) zrobienie zdjęcia w trybie zdjęć; 2) rozpoczęcie i zatrzymanie nagrywania filmu w trybie filmów; 3) otwarcie menu podrzędnego.

Kopiowanie plików

Pliki można przesyłać z urządzenia bezpośrednio do smartfonu, tabletu lub komputera.

1. Włóż kartę pamięci do czytnika kart; lub
2. Podłącz urządzenie do komputera za pomocą przewodu USB.

Czyszczenie i środki ostrożności

Nie należy wystawiać urządzenia na bezpośrednie działanie promieni słonecznych — może to prowadzić do pożaru!

Należy uważać, aby nie zarysować ani nie dotykać powierzchni optycznych palcami.

Przed czyszczeniem urządzenia należy wyjąć baterie! Do czyszczenia zewnętrznych części urządzenia należy używać wyłącznie suchych, niestrzępiących się ściereczek. Nie wolno używać płynów do czyszczenia, ponieważ może to spowodować uszkodzenie układów elektronicznych. Aby uniknąć zarysowania soczewek, należy używać tylko miękkiej ściereczki i nie naciskać na nie zbyt mocno. Urządzenie należy trzymać z dala od pyłów i wody. Urządzenie należy przechowywać w pokrowcu lub pudełku. Jeśli urządzenie jest nieużywane przez dłuższy czas, należy wyjąć z niego baterie

Instrukcje dotyczące bezpiecznego obchodzenia się z bateriami

Nie wolno nigdy pozostawiać sondy pomiarowej we wnętrzu pracującego piekarnika lub kuchenki mikrofalowej. Urządzenie należy wyjąć natychmiast po zmierzeniu temperatury. Nie należy zbliżać urządzenia do otwartego ognia i gorących powierzchni. Pomiar

temperatury należy zawsze wykonywać w rękawicach ochronnych, aby uniknąć poparzeń. Po każdym użyciu umyj stalową sondę wodą z detergentem lub pod bieżącą wodą. Umieść stalową sondę w gorącej wodzie na kilka minut, aby ją wysterylizować. Nie zanurzaj w wodzie urządzenia cyfrowego — jedynie stalowa sonda jest wodoodporna. Urządzenia nie można myć w zmywarce do naczyń. Nie wolno używać uszkodzonego urządzenia. Urządzenie wolno używać tylko zgodnie z jego przeznaczeniem. Urządzenie jest przeznaczone wyłącznie do użytku wewnątrz pomieszczeń. Postępuj ściśle według instrukcji, nie rozmontowuj urządzenia i uważaj, aby go nie upuścić, ponieważ może to spowodować nieprawidłowe działanie. Dzieci mogą używać tego urządzenia tylko pod nadzorem osoby dorosłej.

Gwarancja międzynarodowa Levenhuk

Wszystkie teleskopy, mikroskopy, lornetki i inne przyrządy optyczne Levenhuk, za wyjątkiem akcesoriów, posiadają **dożywotnią gwarancję** obejmującą wady materiałowe i wykonawcze. Dożywotnia gwarancja to gwarancja na cały okres użytkowania produktu. Wszystkie akcesoria Levenhuk są wolne od wad materiałowych i wykonawczych i pozostaną takie przez **dwa lata** od daty zakupu detalicznego. Firma Levenhuk naprawi lub wymieni produkty lub ich części, w przypadku których kontrola prowadzona przez Levenhuk wykaże obecność wad materiałowych lub wykonawczych. Warunkiem wywiązania się przez firmę Levenhuk z obowiązku naprawy lub wymiany produktu jest dostarczenie danego produktu firmie razem z dowodem zakupu uznawanym przez Levenhuk. Więcej informacji na ten temat znajduje się na stronie: www.levenhuk.pl/gwarancja

W przypadku wątpliwości związanych z gwarancją lub korzystaniem z produktu, proszę skontaktować się z lokalnym przedstawicielem Levenhuk.

PT Monocular de visão noturna Levenhuk Atom Digital DNM50



Nunca, em qualquer circunstância, olhe diretamente para o sol, para outra fonte de luz intensa ou para um laser através deste dispositivo sem um filtro especial, pois isso pode causar DANOS PERMANENTES NA RETINA e levar à CEGUEIRA.

Especificações

Ampliação, x	1–5 (digital), 4 (óptica)
Diâmetro da objetiva, mm	28
Campo de visão, °	10
Focagem próxima, m	5
Distância de observação, m	200 (em completa escuridão) 3–1000 (com pouca luz)
Rosca do adaptador do tripé	1/4"
Intervalo de temperaturas de funcionamento, °C	–20...+60 (em funcionamento), –30...+70 (armazenamento)
Iluminação infravermelha (IR)	LEDs infravermelhos 3 W (7 níveis de luminosidade)
Comprimento de onda infravermelho, nm	850
Tempo de gravação com iluminação (IR), h	6
Tempo de gravação sem iluminação (IR), h	10
Gravação diurna sem IR	imagem a cores
Gravação noturna (no escuro) com IR	imagem a preto e branco
Fonte de alimentação	5 pilhas AA alcalinas
Armazenamento	classe 10, microSD até 128 GB
Formato e resolução de imagem	JPEG, 10 M (3648x2736 px), 8 M (3264x2448 px), 5 M (2992x1696 px), 3 M (2048x1536 px), VGA (640x480 px)
Formato e resolução de vídeo	AVI, 1080P (1920x1080 px a 30fps), 960P (1280x960 px a 30fps)
Dimensões, mm	160x68x49
Peso, g	186

A Levenhuk reserva-se o direito de efetuar alterações à gama de produtos e especificações sem aviso prévio.

Iniciar

Colocar pilhas

- Abra a tampa do compartimento das pilhas e coloque 5 pilhas de acordo com as marcas de polaridade corretas. Feche a tampa.

Introduzir/remover o cartão de memória

- O dispositivo suporta cartões de memória classe 10 até 128 GB.
- Introduza o cartão microSD na respetiva ranhura. Certifique-se de que a direção está correta. Não force a entrada do cartão.
- Formate o cartão microSD antes de iniciar, uma vez que melhorará a sua compatibilidade com o dispositivo.
- Para remover o cartão da ranhura, basta empurrar levemente a extremidade do cartão para dentro para que ele saia. Em seguida, remova o cartão.

Nota: Se o cartão de memória não estiver instalado, será exibido o ícone **No Card** (Sem cartão).

Definições do dispositivo e painel de botões

Botão de POWER (ligar/desligar)

Prima sem soltar o botão de **POWER** durante 3 segundos para ligar ou desligar o dispositivo.

Rode a roda de focagem para ajustar o foco.

Notas:

- Se o dispositivo não ligar, verifique se existem pilhas defeituosas ou instaladas incorretamente. Utilize sempre apenas as pilhas recomendadas.
- Se usar óculos, deixe-os postos enquanto estiver a utilizar o dispositivo.

Botão MENU/MODE

Este botão alterna entre 3 modos integrados: 1) modo de fotografia; 2) modo de vídeo; e 3) modo de reprodução.

O modo predefinido é vídeo.

Para alterar as definições, prima o botão **MENU/MODE** e destaque a opção de menu pretendida percorrendo o menu para cima (**AUMENTAR IR**) ou para baixo (**REDUZIR IR**).

Selecione a opção em destaque premindo o botão **MENU/MODE**.

No menu, pode selecionar a resolução de fotografia ou vídeo, a sensibilidade de visão noturna, alterar o idioma, acertar a data, definir o desligamento automático, colocar a data em fotografias ou vídeos, formatar o cartão de memória, ver e eliminar o ficheiro atual ou todos os ficheiros do cartão de memória, etc.

Nota: Para aceder ao submenu do modo de reprodução, tem de selecionar primeiro o modo de reprodução (botão **MENU/MODE**).

Botão AUMENTAR IR (aumentar visão noturna infravermelho (IR)/aumentar zoom/cima)

Se a luz for insuficiente ou se o dispositivo for utilizado à noite, ative a visão noturna infravermelho (IR) premindo o botão **AUMENTAR IR**. A imagem muda de cores para preto e branco. Pode selecionar de 1 a 7 níveis de luminosidade. Os valores de luminosidade serão apresentados no ecrã LCD.

Funções do botão: 1) aumentar nível de luminosidade infravermelho; 2) aumentar zoom; 3) percorrer menu para cima.

Notas:

- Não utilize IR durante o dia (se IR estiver ativada, a imagem é a cores; se IR estiver desativada, a imagem é a preto e branco).
- Se a carga das pilhas não for suficiente, o nível de LED de infravermelhos baixa automaticamente. Se a carga das pilhas estiver a metade, o nível máximo de luminosidade é 5. Se a carga das pilhas estiver a 25%, o nível máximo de luminosidade é 3. Se a carga das pilhas estiver a menos de 25%, o LED de infravermelhos não pode ser ativado.

Botão REDUZIR IR (reduzir visão noturna infravermelho (IR)/diminuir zoom/baixo)

Funções do botão: 1) reduzir nível de luminosidade infravermelho; 2) diminuir zoom; 3) percorrer menu para baixo.

Botão SHOT (obturador)

Funções do botão: 1) tira uma fotografia no modo de fotografia; 2) inicia e interrompe a gravação de vídeo no modo de vídeo; 3) acede ao submenu.

Cópia de ficheiros

Pode transferir ficheiros do dispositivo diretamente para o seu smartphone, tablet ou PC.

1. Introduza o cartão de memória num leitor de cartões; ou
2. Ligue o dispositivo ao computador com um cabo USB.

Limpeza e precauções

Não exponha o dispositivo à luz solar direta porque pode causar um incêndio!

Não toque nas superfícies óticas com os dedos.

Remova as pilhas antes de limpar o dispositivo! Utilize apenas panos secos e sem fiapos para limpar as partes exteriores do dispositivo. Não utilize produtos de limpeza líquidos para evitar danos eletrônicos. Para evitar riscar as lentes, utilize apenas um pano macio e não pressione demasiado. Mantenha o dispositivo afastado do pó e da água. Guarde o dispositivo num saco ou numa caixa. Remova as pilhas se o dispositivo já não for utilizado há muito tempo.

Instruções de segurança da bateria

Compre sempre baterias do tamanho e grau mais adequados para o uso pretendido. Substitua sempre o conjunto de baterias de uma só vez; tome cuidado para não misturar baterias antigas com novas, ou baterias de tipos diferentes. Limpe os contactos da bateria, e também os do dispositivo, antes da instalação da bateria. Certifique-se de que as baterias estão instaladas corretamente no que respeita à sua polaridade (+ e -). Remova as baterias do equipamento se este não for ser usado por um período prolongado de tempo. Remova as baterias usadas prontamente. Nunca coloque as baterias em curto-circuito, pois isso pode causar altas temperaturas, derrame ou explosão. Nunca aqueça as baterias com o intuito de as reanimar. Não desmonte as baterias. Lembre-se de desligar os dispositivos após a utilização. Mantenha as baterias fora do alcance das crianças, para evitar o risco de ingestão, sufocação ou envenenamento. Use as baterias da forma prescrita pelas leis do seu país.

Garantia vitalícia internacional Levenhuk

Todos os telescópios, microscópios, binóculos ou outros produtos ópticos Levenhuk, exceto seus acessórios, são acompanhados de **garantia vitalícia** contra defeitos dos materiais e acabamento. A garantia vitalícia é uma garantia para a vida útil do produto no mercado. Todos os acessórios Levenhuk têm garantia de materiais e acabamento livre de defeitos por **dois anos** a partir da data de compra. A Levenhuk irá reparar ou substituir o produto ou sua parte que, com base em inspeção feita pela Levenhuk, seja considerado defeituoso em relação aos materiais e acabamento. A condição para que a Levenhuk repare ou substitua tal produto é que ele seja enviado à Levenhuk juntamente com a nota fiscal de compra.

Para detalhes adicionais, visite nossa página na internet: www.levenhuk.eu/warranty

Se surgirem problemas relacionados à garantia ou se for necessária assistência no uso do produto, contate a filial local da Levenhuk.

RU Моноккуляр ночного видения Levenhuk Atom Digital DNM50



Никогда не смотрите в прибор на Солнце или область рядом с ним, а также на другой источник яркого света или лазерного излучения. ЭТО ОПАСНО ДЛЯ ЗРЕНИЯ И МОЖЕТ ПРИВЕСТИ К СЛЕПОТЕ.

Технические характеристики

Увеличение, крат	1–5 (цифровое), 4 (оптическое)
Диаметр объективов, мм	28
Реальный угол зрения, °	10
Минимальная дистанция фокусировки, м	5
Дальность наблюдения, м	200 (в полной темноте) 3–1000 (в сумерках)
Крепление к штативу	1/4"
Диапазон рабочих температур, °C	–20...+60 (применение), –30...+70 (хранение)
ИК-освещение	ИК-светодиоды 3 Вт (7 уровней яркости)
Длина волны, нм	850
Время работы с ИК-подсветкой, ч	6
Время работы без ИК-подсветки, ч	10
Запись в дневное время без ИК-подсветки	цветное изображение
Запись в ночное время (в темноте) с ИК-подсветкой	черно-белое изображение
Источник питания	5 алкалиновых батареек типа AA

Поддержка карт памяти	класс 10, microSD до 128 ГБ
Формат и разрешение фото	JPEG, 10 Мпикс (3648x2736 пикс), 8 Мпикс (3264x2448 пикс), 5 Мпикс (2992x1696 пикс), 3 Мпикс (2048x1536 пикс), VGA (640x480 пикс)
Формат и разрешение видео	AVI, 1080P (1920x1080 пикс при 30 кадр/сек), 960P (1280x960 пикс при 30 кадр/сек)
Габариты, мм	160x68x49
Вес, г	186

Компания Levenhuk оставляет за собой право вносить любые изменения или прекращать производство изделия без предварительного уведомления.

Подготовка к работе

Установка батареек

- Снимите крышку батарейного отсека, вставьте 5 батареек, соблюдая полярность. Закройте отсек.

Установка/удаление карты памяти

- Прибор поддерживает карты памяти класса 10 объемом до 128 ГБ.
- Вставьте карту памяти в разъем правильной стороной. Не прилагайте чрезмерных усилий.
- Отформатируйте карту перед началом работы — это улучшит ее совместимость с прибором.
- Чтобы удалить карту из разъема, мягко нажмите на ее край, и карта «выскочит». После этого выньте карту.

Важно: если карта памяти не установлена, на экране появится иконка **No Card** (Нет карты).

Кнопочная панель и настройка прибора

Кнопка POWER (вкл./выкл.)

Нажмите и удерживайте кнопку **POWER** в течение трех секунд для включения или выключения прибора. Крутите колесо фокусировки для настройки резкости, пока изображение на экране не станет четким.

Примечания:

- Если прибор не включается, проверьте, правильно ли установлены батарейки и не нуждаются ли они в замене. Всегда используйте только рекомендованные батарейки.
- Если вы носите очки, не снимайте их на время использования прибора.

Кнопка MENU/MODE

Переключает между тремя предусмотренными режимами: 1) режим фотосъемки; 2) режим видеосъемки; 3) режим просмотра сохраненных фото- и видеозаписей.

По умолчанию используется режим видеосъемки.

Чтобы изменить настройки, нажмите кнопку **MENU/MODE** и подсветите нужный пункт меню, листая список вверх (**IR UP**) или вниз (**IR DOWN**).

Выберите нужный пункт, нажав кнопку **MENU/MODE**.

В меню вы можете выбрать разрешение фото и видео, чувствительность камеры ночью, сменить язык, выставить дату, настроить автовыключение, поставить дату на фото или видео, отформатировать карту памяти, просмотреть и удалить текущие или все файлы с карты памяти и т. д.

Важно: чтобы попасть в субменю режима просмотра, нужно выбрать режим просмотра (кнопка **MENU/MODE**).

Кнопка IR UP (повышение яркости ИК-подсветки/повышение увеличения/вверх)

Для использования прибора в сумерках или в темноте включите ИК-подсветку, нажав кнопку **IR UP**. Изображение изменится с цветного на черно-белое. Вы можете выбрать степень яркости от 1 до 7. Значения яркости будут отображены на ЖК-экране.

Функции кнопки: 1) увеличивает степень яркости ИК-подсветки; 2) приближает изображение; 3) листает список меню вверх.

Примечания:

- Не используйте ИК-подсветку при дневной съемке (при включенной ИК-подсветке экран будет черно-белым; при выключенной — цветным).
- Если заряда батареек недостаточно, степень яркости ИК-подсветки снизится автоматически. Если заряда менее 50%, максимальная степень яркости — 5. При уровне заряда 25% максимальная степень яркости — 3. При заряде менее 25% ИК-подсветка не включается.

Кнопка IR DOWN (уменьшение яркости ИК-подсветки/понижение увеличения/вниз)

Функции кнопки: 1) уменьшает степень яркости ИК-подсветки; 2) отдаляет изображение; 3) листает список меню вниз.

Кнопка SHOT (спуск затвора)

Функции кнопки: 1) делает снимок в режиме фотосъемки; 2) начинает и останавливает запись видео в режиме видеосъемки; 3) выходит в меню.

Копирование файлов

Вы можете перенести файлы с прибора на смартфон, планшет или компьютер напрямую.

1. Вставьте карту памяти в картридер; или
2. Соедините устройство с компьютером с помощью кабеля USB.

Уход и меры предосторожности

Не оставляйте прибор под прямыми солнечными лучами — угроза пожара!

Не царапайте внешнюю поверхность линз и не трогайте ее пальцами.

Прежде чем почистить прибор, отсоедините его от элементов питания (выньте батарейки)! Используйте только сухие безворсовые салфетки для протирки внешних частей прибора. Не используйте чистящую жидкость во избежание повреждения электроники. Чтобы не поцарапать линзы, используйте только мягкую ткань и не нажимайте на них слишком сильно. Берегите устройство от пыли и влаги. Храните в сумке или коробке. Выньте батарейки из устройства, если не используете его длительное время.

Использование элементов питания

Всегда используйте элементы питания подходящего размера и соответствующего типа. При необходимости замены элементов питания меняйте сразу весь комплект, не смешивайте старые и новые элементы питания и не используйте элементы питания разных типов одновременно. Перед установкой элементов питания очистите контакты элементов и контакты в корпусе прибора. Устанавливайте элементы питания в соответствии с указанной полярностью (+ и –). Если прибор не используется длительное время, следует вынуть из него элементы питания. Оперативно вынимайте из прибора использованные элементы питания. Никогда не закорачивайте полюса элементов питания — это может привести к их перегреву, протечке или взрыву. Не пытайтесь нагревать элементы питания, чтобы восстановить их работоспособность. Не разбирайте элементы питания. Выключайте прибор после использования. Храните элементы питания в недоступном для детей месте, чтобы избежать риска их проглатывания, удушья или отравления. Утилизируйте использованные батарейки в соответствии с предписаниями закона.

Международная пожизненная гарантия Levenhuk


Компания Levenhuk гарантирует отсутствие дефектов в материалах конструкции и дефектов изготовления изделия.

Продавец гарантирует соответствие качества приобретенного вами изделия компании Levenhuk требованиям технической документации при соблюдении потребителем условий и правил транспортировки, хранения и эксплуатации изделия. Срок гарантии: на аксессуары — **6 (шесть) месяцев** со дня покупки, на остальные изделия — **пожизненная гарантия** (действует в течение всего срока эксплуатации прибора).

Подробнее об условиях гарантийного обслуживания см. на сайте www.levenhuk.ru/support

По вопросам гарантийного обслуживания вы можете обратиться в ближайшее представительство компании Levenhuk.

TR Levenhuk Atom Digital DNM50 Gece Görüş Monoküler

 Bu cihazla özel bir filtre olmadan asla, hiçbir koşulda direkt olarak Güneşe veya farklı bir parlak ışık kaynağına bakmayın, aksi takdirde KALICI RETİNA HASARINA ve KÖRLÜĞE yol açabilir.

Teknik Özellikler

Büyütme, x	1–5 (dijital), 4 (optik)
Objektif merceği çapı, mm	28
Görüş alanı, °	10
Yakın odak, m	5
Gözlem mesafesi, m	200 (tamamen karanlıkta) 3–1000 (zayıf ışıkta)
Üçayak adaptörü dişi	1/4"

Çalışma sıcaklığı aralığı, °C	-20...+60 (çalışma), -30...+70 (depolama)
KÖ aydınlatma	KÖ LED'ler 3W (7 parlaklık seviyesi)
KÖ dalga boyu, nm	850
Aydınlatmalı (KÖ) kayıt süresi, sa	6
Aydınlatmasız (KÖ) kayıt süresi, sa	10
KÖ olmadan gündüz kayıt	renkli görüntü
Gece (karanlıkta) KÖ ile kayıt	siyah ve beyaz görüntü
Güç kaynağı	5 alkalın AA pil
Depolama	sınıf 10, 128 GB'a kadar microSD
Görüntü biçimi ve çözünürlük	JPEG, 10 M (3648x2736 px), 8 M (3264x2448 px), 5 M (2992x1696 px), 3 M (2048x1536 px), VGA (640x480 px)
Video biçimi ve çözünürlük	AVI, 1080P (1920x1080 px, 30fps), 960P (1280x960 px, 30fps)
Boyutlar, mm	160x68x49
Ağırlık, g	186

Levenhuk, ürün serisinde ve teknik özelliklerinde önceden bildirimde bulunmaksızın değişiklik yapma hakkını saklı tutar.

Başlarken

Pilleri takın

- Pil bölmesi kapağını açın ve kutup işaretlerine uygun şekilde 5 pil yerleştirin. Kapağı kapatın.

Bellek kartının takılması/çıkartılması

- Cihaz 128 GB'a kadar kapasiteli sınıf 10 bellek kartlarını destekler.
- MicroSD kartı yuvanın içine yerleştirin. Yönün doğru olduğundan emin olun. Kartı içeri yerleştirirken kuvvet uygulamayın.
- Cihaz ile uyumluluğu iyileştireceğinden, başlamadan önce microSD kartı biçimlendirin.
- Kartı yuvadan çıkarmak için bellek kartının kenarına nazikçe bastırın; kart dışarı çıkacaktır. Daha sonra kartı çıkarın.

Not: Bellek kartı takılı değilse, bir **No Card** (Kart Yok) simgesi görüntülenir.

Düğme paneli ve cihaz ayarları

POWER düğmesi (açma/kapama)

Cihazı açmak veya kapatmak için 3 saniye süreyle **POWER** düğmesine basılı tutun.

Odağı ayarlamak için odaklama tekerini çevirin.

Notlar:

- Cihaz etkinleştirilemezse, hasarlı veya uygun yerleştirilmemiş pil bulunup bulunmadığını kontrol edin. Her zaman önerilen pilleri kullanın.
- Gözlük takıyorsanız, cihazı kullanırken gözlüğünüzü çıkarmayın.

MENU/MODE düğmesi

Bu düğme, 3 dahil mod arasında geçiş yapar: 1) fotoğraf modu; 2) video modu ve 3) oynatma modu.

Varsayılan mod videodur.

Ayarları değiştirmek için **MENU/MODE** düğmesine basın ve yukarı (**IR UP**) veya aşağı (**IR DOWN**) kaydırın.

MENU/MODE düğmesine basarak vurgulanan öğeyi seçin.

Menüde fotoğraf veya video çözünürlüğünü, gece görüşü hassasiyetini seçebilir, dili değiştirebilir, tarihi ayarlayabilir, otomatik güç kapatma ayarını yapabilir, fotoğraflar veya videolar üzerine tarih koyabilir, bellek kartını biçimlendirebilir, geçerli dosyayı veya bellek katındaki tüm dosyaları görüntüleyebilir, silebilir ve benzeri işlemleri gerçekleştirebilirsiniz.

Not: Oynatma modunun alt menüsüne geçmek için öncelikle oynatma modunu seçmelisiniz (**MENU/MODE** düğmesi).

IR UP düğmesi (KÖ Yukarı/Yakınlaştırma/Yukarı)

Işık yetersiz olduğunda veya akşamları kullanılacağına **IR UP** düğmesine basarak KÖ'yü açın. Görüntü renkli yerine siyah ve beyaz olarak değiştirilecektir. 1 ile 7 arasında bir parlaklık seviyesi seçebilirsiniz. Parlaklık değerleri LCD ekranda görüntülenecektir.

Düğme işlevleri: 1) KÖ parlaklık seviyesi yukarı; 2) yakınlaştır; 3) menüyü yukarı kaydır.

Notlar:

- KÖ'yü gün ışığında kullanmayın (KÖ açık olduğunda renkli görüntü, KÖ kapalı olduğunda siyah ve beyaz görüntü iletilir).
- Pil gücü yeterli değilse, KÖ LED'inin seviyesi otomatik olarak düşürülecektir. Yalnızca yarı oranda güç kaldığında maksimum parlaklık seviyesi 5'tir. Yalnızca %25 oranda güç kaldığında maksimum parlaklık seviyesi 3'tür. Pil gücü %25'ten düşük olduğunda KÖ LED'i etkinleştirilemez.

IR DOWN düğmesi (KÖ Aşağı/Uzaklaştırma/Aşağı)

Düğme işlevleri: 1) KÖ parlaklık seviyesi aşağı; 2) uzaklaştır; 3) menüyü aşağı kaydır.

SHOT düğmesi (obtüratör)

Düğme işlevleri: 1) fotoğraf modunda bir fotoğraf çeker; 2) video modunda video kaydını başlatır ve durdurur; 3) alt menüye girer.

Dosyaların kopyalanması

Dosyaları doğrudan cihazınızdan akıllı telefonunuza, tabletinize veya bilgisayarınıza aktarabilirsiniz.

1. Bellek kartını bir kart okuyucuya yerleştirin veya
2. Cihazı bir USB kablosu ile bilgisayarınıza bağlayın.

Temizleme ve tedbirler

Cihazı doğrudan güneş ışığına maruz bırakmayın; bu durum yangın çıkmasına neden olabilir!

Optik yüzeyleri çizmeyin veya bu yüzeylere parmaklarınızla dokunmayın.

Cihazı temizlemeden önce pilleri çıkarın! Cihazın dış parçalarını silmek için yalnızca kuru, tüy bırakmayan bezler kullanın. Elektronik hasarından kaçınmak için temizleme sıvısı kullanmayın. Mercekleri çizmekten kaçınmak için yalnızca yumuşak bezleri kullanın ve fazla bastırmayın. Cihazı toz ve sudan uzak tutun. Cihazı bir çanta veya kutu içinde saklayın. Uzun süre boyunca kullanılmayacağına cihazın pillerini çıkarın.

Pil güvenliği talimatları

Her zaman kullanım amacına en uygun olan boyut ve türden piller satın alın. Eski ve yeni piller ile farklı türlerden pilleri birbiriyle birlikte kullanmamaya özen göstererek pil setini her zaman tamamen değiştirin. Pilleri takmadan önce pil kontakları ile cihaz kontaklarını temizleyin. Pillerin kutuplar (+ ve -) açısından doğru bir biçimde takıldığından emin olun. Uzun süreyle kullanılmayacak ekipmanlardaki pilleri çıkarın. Kullanılmış pilleri derhal çıkarın. Aşırı ısınmaya, sızıntıya veya patlamaya neden olabileceğinden kesinlikle pillerde kısa devreye neden olmayın. Yeniden canlandırmak için kesinlikle pilleri ısıtmayın. Pilleri sökmeyin. Cihazı kullanım sonrasında kapatın. Yutma, boğulma veya zehirlenme riskini önlemek için pilleri çocukların erişemeyeceği bir yerde saklayın. Kullanılmış pilleri ülkenizin yasalarında belirtildiği şekilde değerlendirin.

Levenhuk Uluslararası Ömür Boyu Garanti

Tüm Levenhuk teleskopları, mikroskopları, dürbünleri ve diğer optik ürünleri, aksesuarlar hariç olmak üzere, malzeme ve işçilik kaynaklı kusurlara karşı **ömür boyu garantilidir**. Ömür boyu garanti, piyasadaki ürünün kullanım ömrü boyunca garanti altında olması anlamına gelir. Tüm Levenhuk aksesuarları, perakende satış yoluyla alınmasından sonra **2 yıl** boyunca malzeme ve işçilik kaynaklı kusurlara karşı garantilidir. Bu garanti sayesinde, tüm garanti koşulları sağlandığı takdirde, Levenhuk ofisi bulunan herhangi bir ülkede Levenhuk ürününüz için ücretsiz olarak onarım veya değişim yapabilirsiniz.

Ayrıntılı bilgi için web sitemizi ziyaret edebilirsiniz: www.levenhuk.eu/warranty

Garanti sorunları ortaya çıkarsa veya ürününüzü kullanırken yardıma ihtiyacınız olursa, yerel Levenhuk şubesi ile iletişime geçin.