

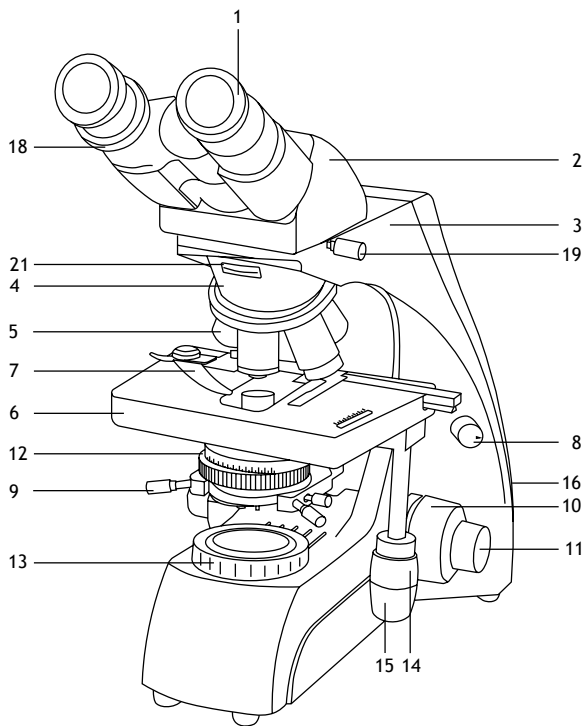
Микроскопы Levenhuk MED 30

Инструкция по эксплуатации

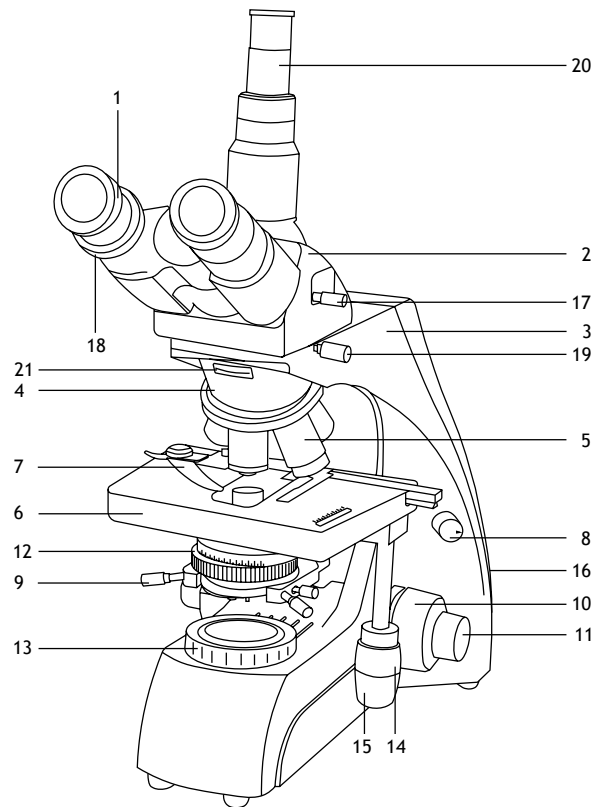


Приближает с удовольствием

levenhuk
Zoom&Joy

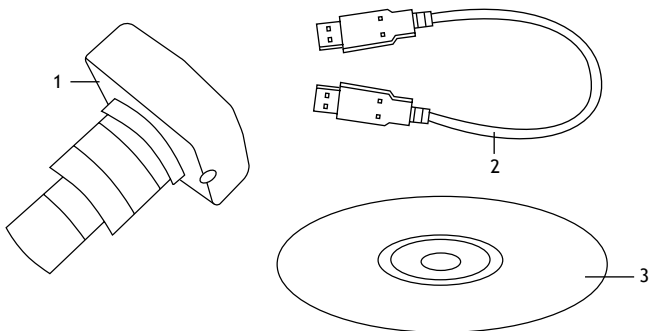


1a. Levenhuk MED 30B



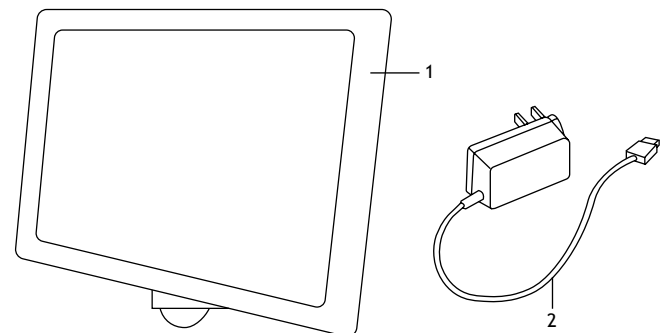
1b. Levenhuk MED 30T, D30T, D30T LCD

| | |
|--------------------------------------|--|
| 1 Окуляр | 12 Конденсор с держателем фильтра |
| 2 Бинокулярная/тринокулярная насадка | 13 Коллектор |
| 3 Опорная стойка | 14 Перемещение столика по горизонтали (вправо/влево) |
| 4 Револьверное устройство | 15 Перемещение столика по горизонтали (вперед/назад) |
| 5 Объектив | 16 Кнопка вкл/выкл подсветки (не показана) |
| 6 Предметный столик | 17 Переключатель (делитель) светового потока (только тринокулярные модели) |
| 7 Препаратоводитель | 18 Кольцо диоптрийной настройки |
| 8 Регулятор яркости подсветки | 19 Фиксатор бинокулярной/тринокулярной насадки |
| 9 Регуляторы апертурной диафрагмы | 20 Третья окулярная трубка (только тринокулярные модели) |
| 10 Ручка грубой фокусировки | 21 Слот для устройства простой поляризации (устройство в комплект не входит) |
| 11 Ручка тонкой фокусировки | |



2a

- 1 Цифровая камера
- 2 USB-кабель
- 3 Компакт-диск с программным обеспечением



2b

- 1 Цифровая камера с ЖК-экраном
- 2 Сетевой адаптер

Общая информация

Внимательно изучите инструкцию по эксплуатации, прежде чем приступить к работе с микроскопом. Биологические микроскопы серии Levenhuk MED безопасны для здоровья, жизни, имущества потребителя и окружающей среды при правильной эксплуатации и соответствуют требованиям международных стандартов. Модели предназначены для изучения прозрачных образцов в проходящем свете по методу светлого поля. Они применяются в разных научных областях — для клинических исследований и испытаний, для обучающих демонстраций, для бактериоскопии и цитологии в институтах и университетах, медицинских и оздоровительных учреждениях, научно-исследовательских институтах, департаментах лесного и сельского хозяйства и т. п.

Сборка

- Аккуратно распакуйте микроскоп и установите его на ровную поверхность.
- Снимите упаковку и пластиковую защиту с окулярной насадки.
- Установите бинокулярную или тринокулярную насадку на корпус и затяните фиксатор.
- Осмотрите все элементы, входящие в комплект поставки, установите их назначение.
- Подключите к микроскопу сетевой шнур и включите его в сеть.

Использование

Рассмотрите рисунки 1a (бинокулярная модель) и 1b (тринокулярная модель).

- Включите питание, загорится подсветка. Настройте яркость так, чтобы она составляла около 70%. Положите препарат на предметный столик. Убедитесь, что зажимы надежно держат препарат.
- Ирисовую диафрагму необходимо настраивать в соответствии с разными цифровыми апертурами разных объективов. Лучше всего настроить ирисовую диафрагму таким образом, чтобы ее диаметр был немного меньше апертуры выбранного объектива. Откройте/закройте ирисовую диафрагму с помощью ручки регулировки. Если ручка повернута вправо, ирисовая диафрагма полностью открыта. **Примечание:** диафрагма не регулирует яркость подсветки. Чтобы отрегулировать яркость подсветки, используйте регулятор яркости подсветки.
- Сдвиньте держатель фильтра, поместите в него необходимый фильтр и затем верните держатель в начальное положение.
- Чтобы сменить увеличение объектива, поверните револьверное устройство до щелчка.
- При регулировке фокуса, чтобы объектив не касался образца, поворачивайте ручку грубой фокусировки, пока образец не окажется на расстоянии примерно 3,175 мм (1/8") от объектива.
- Наблюдая в окуляр, медленно поверните ручку грубой фокусировки до тех пор, пока не появится изображение наблюдаемого препарата. Поверните ручку тонкой фокусировки так, чтобы изображение стало четким. При работе с высокими увеличениями механизм тонкой фокусировки позволит четко сфокусироваться на наблюдаемом препарате.
- При использовании масляного объектива следует заполнить пространство между поверхностью исследуемого образца и лицевой поверхностью объектива иммерсионным маслом. Поднимите конденсор в верхнее положение и капните немного масла на объектив и покровное стекло препарата. Поверните револьверное устройство вперед и назад несколько раз, чтобы избавиться от пузырьков воздуха в масле. Затем зафиксируйте объектив в рабочем положении. Убедитесь, что масло заполняет все пространство между объективом и препаратом. После использования протрите масляный объектив насухо.
- Чтобы отрегулировать положение препаратопроводителя, поверните ручку грубой фокусировки по часовой стрелке (зафиксировать положение) или против часовой стрелки (ослабить).
- Поворачивая ручки для перемещения столика по горизонтали вперед-назад и вправо-влево, вы сможете поместить препарат в центр поля зрения окуляра.
- Наблюдая правым глазом в окуляр, установленный в правый окулярный тубус, настройте резкость изображения при помощи ручек грубой и тонкой фокусировки. Затем, наблюдая левым глазом в левый окулярный тубус, вращайте кольцо диоптрийной настройки, чтобы устранить разницу в изображении для левого и правого глаза. Запомните настройку для использования в дальнейшем. Настройте расстояние между осями окулярных тубусов бинокулярной насадки таким образом, чтобы при наблюдении двумя глазами изображение сливалось в единую окружность.
- Для тринокулярных моделей: вы можете установить цифровую камеру в третью окулярную трубку. Для переключения светового потока с бинокулярной насадки на камеру используйте делитель светового потока.

Замена предохранителя

Отключите микроскоп от сети. Откройте держатель предохранителя в задней части микроскопа при помощи отвертки с прямым шлицем. Выньте старый предохранитель и установите новый. Используйте только соответствующие предохранители. Закройте держатель предохранителя.

Цифровая камера

Модель Levenhuk MED D30T комплектуется цифровой камерой (рис. 2a), модель Levenhuk MED D30T LCD комплектуется цифровой камерой с ЖК-экраном (рис. 2b). Цифровая камера устанавливается в третью окулярную трубку и позволяет наблюдать препараты в мельчайших деталях и реальном цвете на экране, снимать фото и видео, а также сохранять полученные изображения для дальнейшего использования.

Технические характеристики

| Артикул | 73996 | 73997 | 73998 | 73999 |
|--|--|---|---|---------------------------------|
| Модель | MED 30B | MED 30T | MED D30T | MED D30T LCD |
| Тип микроскопа | биологические/световые | | биологические/световые, цифровые | |
| Метод исследования | светлое поле | | светлое поле | |
| Увеличение | 40–1000 крат | | 40–1000 крат | |
| Межзрачковое расстояние | 48–75 мм | | 48–75 мм | |
| Насадка | бинокулярная, поворотная на 360°, с наклоном 30° | тринокулярная, поворотная на 360°, с наклоном 30° | тринокулярная, поворотная на 360°, с наклоном 30° | |
| Материал оптики | оптическое стекло с антигрибковым покрытием | | оптическое стекло с антигрибковым покрытием | |
| Диаметр окулярной трубки | 30 мм | | 30 мм | |
| Диаметр третьей вертикальной окулярной трубки | – | 23,2 мм | 23,2 мм | |
| Окуляры | WF10x/22 мм (2 шт.) | | WF10x/22 мм (2 шт.) | |
| Диоптрийная коррекция окуляров | ±5 D | | ±5 D | |
| Объективы | полупланахроматические, скорректированные на бесконечность: 4x, 10x, 40xs, 60xs, 100xs (масляный) | | полупланахроматические, скорректированные на бесконечность: 4x, 10x, 40xs, 60xs, 100xs (масляный) | |
| Револьверное устройство | на 5 объективов | | на 5 объективов | |
| Диапазон перемещения предметного столика | 80/50 мм | | 80/50 мм | |
| Предметный столик | механический двухслойный, 180x160 мм, с препаратоводителем | | механический двухслойный, 180x160 мм, с препаратоводителем | |
| Фокусировка | коаксиальная, грубая (0,5 мм) и точная (0,002 мм), с зубчато-реечным механизмом | | коаксиальная, грубая (0,5 мм) и точная (0,002 мм), с зубчато-реечным механизмом | |
| Конденсор | Аббе N.A. 1,25 с ирисовой диафрагмой и держателем фильтра | | Аббе N.A. 1,25 с ирисовой диафрагмой и держателем фильтра | |
| Корпус | металл | | металл | |
| Подсветка | нижняя, светодиодная (3 Вт) с дополнительной линзой, с регулировкой яркости | | нижняя, светодиодная (3 Вт) с дополнительной линзой, с регулировкой яркости | |
| Коллектор | освещение по Келеру | | освещение по Келеру | |
| Светофильтры | синий, зеленый, желтый | | синий, зеленый, желтый | |
| Иммерсионное масло | + | | + | |
| Предохранитель | 2 шт. | | 2 шт. | |
| Источник питания | 100–240 В, через сетевой адаптер | | 100–240 В, через сетевой адаптер | |
| Камера | – | – | 10 Мпикс | 5 Мпикс с ЖК-экраном |
| Крепление для камеры | – | + | + | + |
| Источник питания камеры | – | – | 5 В, через USB-кабель | 12 В/2 А, через сетевой адаптер |
| Дополнительные аксессуары (приобретаются отдельно) | <i>планахроматические объективы, скорректированные на бесконечность: 4x, 10x, 20xs, 40xs, 60xs, 100xs (масляный)</i> | | | |
| | <i>окуляры (D 30 мм): 5x, 12,5x, 16x, 20x</i> | | | |
| | <i>конденсор темного поля</i> | | | |
| | <i>фазово-контрастное устройство</i> | | | |
| | <i>устройство простой поляризации</i> | | | |
| | | <i>цифровая камера</i> | | |

Компания Levenhuk оставляет за собой право вносить любые изменения или прекращать производство изделия без предварительного уведомления.



Внимание! Помните, что напряжение сети в России и большинстве европейских стран составляет 220–240 В. Если вы хотите использовать устройство в стране с другим стандартом сетевого напряжения, необходимо включать его в розетку только через соответствующий конвертер (преобразователь напряжения). Микроскоп должен быть заземлен. Убедитесь, что напряжение сети соответствует напряжению, указанному на корпусе микроскопа.

Уход и хранение

- **Никогда не смотрите в прибор на Солнце, на источник яркого света и лазерного излучения — ЭТО ОПАСНО ДЛЯ ЗРЕНИЯ И МОЖЕТ ПРИВЕСТИ К СЛЕПОТЕ!**
- Будьте внимательны, если пользуетесь прибором вместе с детьми или людьми, не ознакомленными с инструкцией.
- После вскрытия упаковки и установки микроскопа проверьте каждый компонент.
- Не разбирайте прибор. Сервисные и ремонтные работы могут проводиться только в специализированном сервисном центре.
- Оберегайте прибор от резких ударов и чрезмерных механических воздействий. Не прикладывайте чрезмерных усилий при настройке фокуса. Не затягивайте стопорные и фиксирующие винты слишком туго.
- Не касайтесь пальцами поверхностей линз. Для внешней очистки прибора используйте специальную салфетку и специальные чистящие средства Levenhuk для чистки оптики. Не используйте для чистки средства с абразивными или коррозионными свойствами и жидкости на основе ацетона.
- Абразивные частицы (например, песок) следует не стирать, а сдувать или смахивать мягкой кисточкой.
- Не подвергайте прибор длительному воздействию прямых солнечных лучей. Не используйте прибор в условиях повышенной влажности и не погружайте его в воду.
- Работайте с микроскопом аккуратно, надевайте на него пылезащитный чехол после работы, чтобы защитить его от пыли и масляных пятен.
- Если объективы и окуляры не используются долгое время, храните их упакованными в сухую коробку, отдельно от микроскопа.
- Храните прибор в сухом прохладном месте, недоступном для пыли, влияния кислот или других активных химических веществ, вдали от отопителей (бытовых, автомобильных), открытого огня и других источников высоких температур.
- Не используйте микроскоп рядом с воспламеняемыми материалами, так как основание микроскопа может нагреться во время работы.
- Всегда отключайте микроскоп от электросети, прежде чем открывать батарейный отсек или менять лампу подсветки. Перед заменой лампы дайте ей остыть и всегда меняйте ее на лампу того же типа.
- Используйте источник питания, соответствующий напряжению сети, иначе может сгореть лампа, повредиться электросхема микроскопа или произойти короткое замыкание.
- Если деталь прибора или элемент питания были проглочены, срочно обратитесь за медицинской помощью.

Международная пожизненная гарантия Levenhuk

Компания Levenhuk гарантирует отсутствие дефектов в материалах конструкции и дефектов изготовления изделия. Продавец гарантирует соответствие качества приобретенного вами изделия компании Levenhuk требованиям технической документации при соблюдении потребителем условий и правил транспортировки, хранения и эксплуатации изделия. Срок гарантии: на аксессуары — **6 (шесть) месяцев** со дня покупки, на остальные изделия — **пожизненная гарантия** (действует в течение всего срока эксплуатации прибора). Гарантия не распространяется на комплектующие с ограниченным сроком использования, в том числе лампы (накаливания, светодиодные, галогенные, энергосберегающие и прочие типы ламп), электрокомплектующие, расходные материалы, элементы питания и прочее. Подробнее об условиях гарантийного обслуживания см. на сайте www.levenhuk.ru/support

По вопросам гарантийного обслуживания вы можете обратиться в ближайшее представительство компании Levenhuk.