



Телескоп PowerSeeker 70 EQ #21037

Инструкция по эксплуатации

Введение

Поздравляем вас с покупкой, и добро пожаловать в мир любителей астрономии **Celestron!** Некоторые названия и понятия могут показаться вам неизвестными, поэтому ниже приводятся определения наиболее часто употребляемых терминов, понимание которых будет необходимым:

- **Экваториальная монтировка** – монтировка, одна из осей которой устанавливается параллельно оси вращения Земли, чтобы отслеживать движение небесных светил.
- **Фокусное расстояние** – расстояние от оптического центра объективной линзы телескопа до точки, в которой входящие лучи света сходятся, образуя четкое сфокусированное изображение.
- **Линзовый объектив** – система линз, расположенная в передней части телескопа-рефрактора. Объектив собирает свет, фокусируя изображение.
- **Телескоп-рефрактор** – длинная тонкая труба, в которой пучок света проходит от линзового объектива непосредственно на окуляр, прикрепленный на противоположной стороне трубы.

Перед началом работы, пожалуйста, уделите время ознакомлению с составными частями телескопа, затем соберите его в соответствии с данной инструкцией. После этого изучите раздел по использованию и разберитесь, как работает телескоп, чтобы впоследствии ничто не мешало вам наслаждаться наблюдениями.

ВНИМАНИЕ: ПРЕЖДЕ ЧЕМ ПОЛЬЗОВАТЬСЯ ТЕЛЕСКОПОМ, ОЗНАКОМЬТЕСЬ С ДАННЫМ РАЗДЕЛОМ

Ваш телескоп создан для того, чтобы подарить вам многие часы увлекательных и познавательных наблюдений. Однако для обеспечения безопасности пользователя и сохранности оборудования необходимо соблюдать определенные правила:



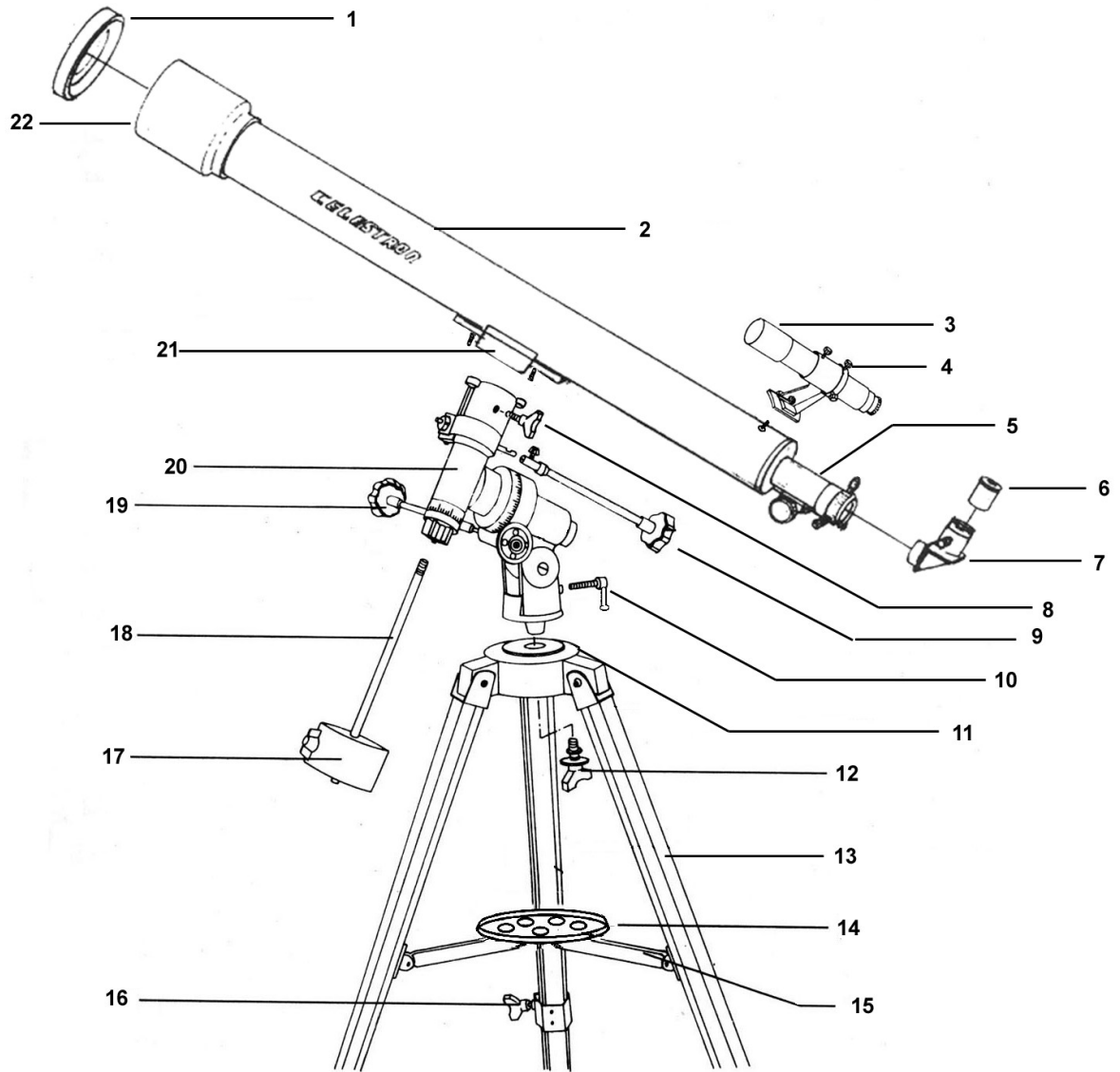
НИ В КОЕМ СЛУЧАЕ НЕ НАВОДИТЕ ТЕЛЕСКОП НА СОЛНЦЕ БЕЗ ИСПОЛЬЗОВАНИЯ СООТВЕТСТВУЮЩЕГО СОЛНЕЧНОГО ФИЛЬТРА. НЕСОБЛЮДЕНИЕ ДАННОГО ТРЕБОВАНИЯ МОЖЕТ ПРИВЕСТИ К НЕОБРАТИМОМУ ПОВРЕЖДЕНИЮ ГЛАЗ И СЛЕПОТЕ.

НЕ ИСПОЛЬЗУЙТЕ ТЕЛЕСКОП ДЛЯ ПРОЕКЦИИ ИЗОБРАЖЕНИЯ СОЛНЦА НА КАКУЮ-ЛИБО ПОВЕРХНОСТЬ. НЕ ИСПОЛЬЗУЙТЕ ТАКЖЕ ОКУЛЯРНЫЕ СОЛНЕЧНЫЕ ФИЛЬТРЫ ИЛИ ПРИЗМУ ГЕРШЕЛЯ. ТЕПЛОВЫДЕЛЕНИЕ ВНУТРИ ПРИБОРА МОЖЕТ ПРИВЕСТИ К ВЫХОДУ ИЗ СТРОЯ ТЕЛЕСКОПА И/ИЛИ ЛЮБОГО УСТАНОВЛЕННОГО НА НЕМ ОБОРУДОВАНИЯ.

НЕ ОСТАВЛЯЙТЕ ТЕЛЕСКОП БЕЗ ПРИСМОТРА, В ОСОБЕННОСТИ В ПРИСУТСТВИИ ДЕТЕЙ, А ТАКЖЕ В ПРИСУТСТВИИ ВЗРОСЛЫХ, НЕ ИМЕЮЩИХ СООТВЕТСТВУЮЩИХ НАВЫКОВ ОБРАЩЕНИЯ С ТЕЛЕСКОПОМ.

ПРИ НАБЛЮДЕНИЯХ СОЛНЦА В ТЕЛЕСКОП (С ИСПОЛЬЗОВАНИЕМ СООТВЕТСТВУЮЩЕГО СОЛНЕЧНОГО ФИЛЬТРА), ОБЯЗАТЕЛЬНО ЗАКРЫВАЙТЕ ОБЪЕКТИВ ИСКАТЕЛЯ ЗАЩИТНОЙ КРЫШКОЙ. НЕСМОТРИ НА НЕБОЛЬШОЙ ДИАМЕТР ОБЪЕКТИВА ИСКАТЕЛЯ, ОН СОБИРАЕТ ДОСТАТОЧНО СВЕТА ДЛЯ ТОГО, ЧТОБЫ ПРИВЕСТИ К НЕОБРАТИМОЙ ПОТЕРЕ ЗРЕНИЯ. ПРОЕКЦИРУЕМОЕ ИСКАТЕЛЕМ ИЗОБРАЖЕНИЕ СОЛНЦА ТАКЖЕ МОЖЕТ ПРИВЕСТИ К ОЖОГУ ИЛИ ВОЗГОРАНИЮ ОДЕЖДЫ.

Внешний вид телескопа



Телескоп PowerSeeker 70 EQ

Телескоп PowerSeeker 70 EQ – это линзовый телескоп-рефрактор на экваториальной монтировке. Телескоп поставляется в единственной коробке, в которой находится все необходимое для сборки. Распакуйте все принадлежности и разложите их, обеспечив себе необходимое свободное пространство для работы. С помощью следующего списка и схемы выше убедитесь в том, что имеете все перечисленные детали и можете их идентифицировать.

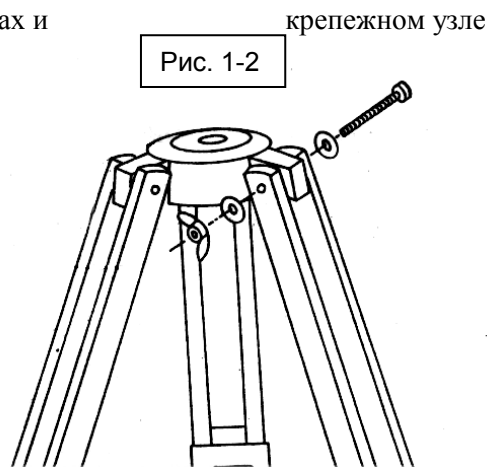
1	КРЫШКА ОБЪЕКТИВА	12	ВИНТ КРЕПЛЕНИЯ МОНТИРОВКИ
2	Оптическая труба телескопа	13	Опора штатива
3	Искатель 5х24	14	Полочка для принадлежностей
4	Оправа искателя	15	Центральная стяжка штатива
5	Фокусировочный узел	16	Фиксаторы высоты штатива
6	Окуляр	17	Противовес
7	Оборачивающая призма	18	Ось противовесов
8	Ручка фиксации по оси склонений	19	Ручка механизма тонких движений по прямому восхождению
9	Ручка механизма тонких движений по склонению	20	Экваториальная монтировка
10	Винт установки по широте	21	Посадочная площадка для трубы
11	Узел крепления штатива	22	Линзовый объектив

Сборка телескопа

Прежде всего, возьмите экваториальную монтировку (20), опоры штатива (14) и узел крепления штатива (11).

Совместите пазы опоры с выступами на узле крепления штатива. Убедитесь, что крепления для стяжки (15) на опорах повернуты внутрь.

1. Проденьте винты из комплекта через отверстия в опорах и (рис. 1-2). Наденьте на винт гайку с шайбой и закрутите. Данное крепление не следует затягивать до конца, чтобы позднее при установке полочки для принадлежностей отрегулировать расстановку опор. Теперь на штатив можно устанавливать полочку для аксессуаров.
2. Установите полочку для принадлежностей на стяжку треноги (15), совместите отверстия и закрепите ее тремя барашковыми винтами. Затяните все винты и убедитесь в устойчивости конструкции.

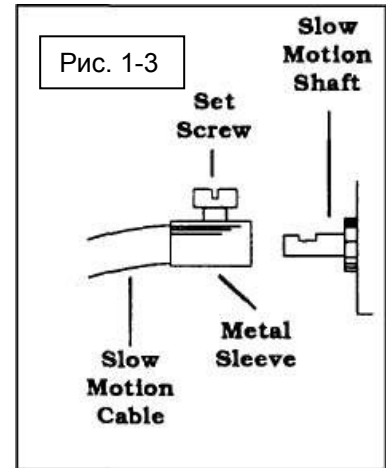


Установка экваториальной монтировки

1. Вставьте экваториальную монтировку (20) в отверстие узла крепления штатива (11).
2. Поверните экваториальную монтировку таким образом, чтобы направление оси склонений (куда вставляется ось противовеса (18)) совпало с направлением одной из опор штатива.
3. Прикрутите монтировку к штативу с помощью винта крепления монтировки (12) в нижней ее части.

Перед установкой оптической трубы необходимо предварительно установить на монтировку противовес и рукоятки механизмов тонких движений.

1. Вверните ось противовеса (18) по часовой стрелке в ось склонений экваториальной монтировки. Установите на ось противовес (17) и закрепите его винтом на его боковой части.
2. Возьмите рукоятку механизма тонких движений по оси склонений (9) и установите ее на монтировку с помощью крепежного винта (рис. 1-3). Крепежный винт затягивается на сточенной поверхности вала механизма тонких движений, предотвращая проскальзывание тросика во время наблюдений.



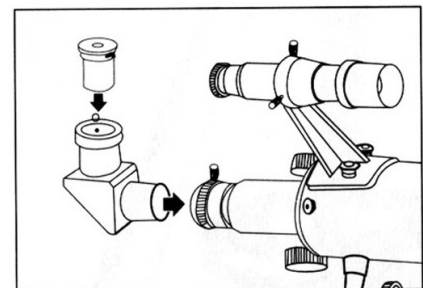
3. Возьмите рукоятку тонкой настройки по оси прямого восхождения (19) и установите ее вышеописанным способом.

Установка аксессуаров

В комплект поставки телескопа входят следующие оптические принадлежности:

- Окуляр 20 мм, 1,25 дюйма
- Окуляр 4 мм, 1,25 дюйма
- Линза Барлоу 3х, 1,25 дюйма
- Оборачивающая призма 90 град, 1,25 дюйма

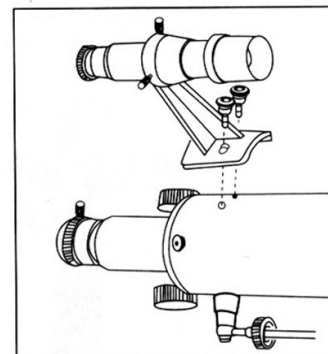
1. Снимите заглушки с фокусировочного узла (5) и диагонального зеркала (7).
2. Вставьте диагональное зеркало хромированным наконечником в фокусировочный узел (рис. 1-4) и зафиксируйте его зажимным винтом. Снимите заглушки с окуляра и вставьте его в диагональное зеркало. Зафиксируйте его зажимным винтом.
3. Телескоп PowerSeeker 70 EQ поставляется с оборачивающей призмой, предназначенной для дневных наземных наблюдений. Она разворачивает изображение, после чего оно становится правильно ориентированным (при использовании диагонального зеркала изображение остается зеркально отраженным).
4. В комплект поставки телескопа также включена линза Барлоу 3х, позволяющая повысить увеличение каждого окуляра в три раза (см. раздел «Увеличение»). Снимите диагональное зеркало и установите линзу Барлоу непосредственно в фокусировочный узел. Для начала выберите окуляр с малым увеличением, например 20 мм, и вставьте его либо непосредственно в линзу Барлоу, либо в оборачивающую призму.



Установка искателя

1. Выкрутите два серебряных винта, расположенных в задней части оптической трубы (рис. 1-6).
2. Установите оправу искателя (4) на оптическую трубу, совместив соответствующие отверстия в оправе искателя и трубе телескопа.
3. Привинтите оправу искателя к оптической трубе.

Рис. 1-6



Юстировка искателя

1. В светлое время суток выберите какой-либо удаленный наземный объект и наведите на него телескоп, используя окуляр с наименьшим увеличением.
2. Теперь посмотрите в искатель, обратив внимание на то, где расположен выбранный объект.
3. Не изменяя положения оптической трубы, поворачивайте регулировочные винты, расположенные вокруг оправы искателя, до тех пор, пока выбранный объект не попадет в перекрестие искателя.

Поиск объектов

Для того чтобы использовать установочные круги экваториальной монтировки, ее необходимо установить параллельно оси вращения Земли.

1. Вращая винт регулировки по широте (10), расположенный на задней части корпуса монтировки, настройте ее угол наклона, ориентируясь по шкале широт, в соответствии с широтой вашего местоположения. Данную настройку необходимо произвести лишь однажды, если вы не собираетесь брать телескоп с собой в дальние поездки. (Москва, например, расположена на широте около 56°). Если вы не знаете координат своего местоположения, их можно посмотреть в большинстве автомобильных атласов.

Для поворота оптической трубы:

2. Вращать телескоп по оси склонений (север – юг) можно двумя способами. Для грубой наводки ослабьте рукоятку блокировки по оси склонений и поверните трубу, затем снова затяните рукоятку, чтобы зафиксировать трубу в желаемом положении. Для тонкой наводки используется механизм тонких движений по оси склонений (9). Он обеспечивает угол вращения в пределах 30° . **Не прилагайте усилия к механизму тонких движений, если он достиг конечной точки своего вращения.**



Рис. 1-7

3. Вращать телескоп по полярной оси (восток – запад) также можно двумя способами. Для грубой наводки ослабьте рукоятку блокировки по оси прямого восхождения (расположена над координатным кругом) и поверните трубу, затем снова затяните рукоятку, чтобы зафиксировать трубу в желаемом положении. Для тонкой наводки используется механизм тонких движений по оси прямого восхождения (19).

Для обеспечения плавного вращения телескопа по обеим осям необходимо произвести его балансировку. Точная балансировка особенно важна для обеспечения корректной работы дополнительных приводов слежения за объектами.

4. Для балансировки телескопа по полярной оси поверните ось противовеса параллельно земле (горизонтально). Плавно ослабьте рукоятку блокировки по прямому восхождению и проверьте, не отклоняется ли оптическая труба вверх или вниз. Балансировка производится перемещением противовеса по оси до тех пор, пока она не достигнет равновесия параллельно

земле, После этого убедитесь, что стопорный винт (находящийся на конце оси противовеса) плотно затянут.

Фокусировка

1. После наведения на объект, вращением ручки фокусировки добейтесь резкости изображения.
2. Для наведения резкости на объект, расположенный ближе, чем ваша нынешняя цель, ручку следует поворачивать по направлению «на себя» (при этом окулярная трубка выдвигается из телескопа). Для наведения на более удаленные объекты ручку фокусировки следует вращать в противоположном направлении.
3. Для получения действительно четкого изображения не следует проводить наблюдения через окно или поверх объектов, которые являются причиной высокой атмосферной турбулентности, например, автостоянок с асфальтовым покрытием.

Ориентация изображения

1. При наблюдении с диагональным зеркалом изображение будет правильно ориентировано по вертикали, однако останется зеркально отображенным.
2. При наблюдении через окуляр, установленный непосредственно в телескоп, оно будет зеркально отображенным и перевернутым. То же относится и к изображению, наблюдаемому через искатель.

Увеличение

Увеличение телескопа зависит от фокусного расстояния объектива и фокусного расстояния используемого окуляра. Увеличение рассчитывается по следующей формуле:

$$\text{Увеличение} = \frac{\text{Фокусное расстояние объектива}}{\text{Фокусное расстояние окуляра}}$$

Фокусное расстояние объектива телескопа PowerSeeker 70 EQ равняется 700 мм. Таким образом, при использовании 20-мм окуляра увеличение телескопа будет равняться $700/20 = 35$ крат. Аналогично рассчитывается увеличение для телескопа при использовании любых других окуляров.

Важная информация! У каждого телескопа есть предельное увеличение, обусловленное законами оптики и устройством человеческого глаза. Большинство своих наблюдений вы будете проводить с увеличением в диапазоне от 35 до 120 крат. Большие увеличения применяется в основном для исследования Луны и планет, когда близкие к идеальным атмосферные условия позволяют значительно увеличить изображения. Следует помнить, что при слишком большом увеличении изображение теряет контраст. Для получения светлой и четкой картинки следует начинать с использования окуляра, дающего наименьшее увеличение.

В следующей таблице приведены значения увеличения телескопа при использовании окуляров и линзы Барлоу, входящих в комплект поставки:

Окуляр	Увеличение	Увеличение с линзой Барлоу 3x
20 мм	35x	105x
4 мм	175x	525x

Обслуживание телескопа

При бережном обращении телескоп практически не требует технического обслуживания. Для поддержания телескопа в наилучшем состоянии руководствуйтесь следующими рекомендациями:

1. Когда телескоп не используется, держите все защитные крышки закрытыми для предохранения оптики от пыли и загрязнений.
2. Небольшой налет пыли на любой из оптических поверхностей является вполне допустимым. Если же пыль начинает накапливаться, для ее удаления следует использовать баллончик со сжатым воздухом (или обычную «грушу») и мягкую кисточку. Жировые пятна и другие загрязнения удаляются при помощи специальных средств для очистки оптики или чистящего карандаша Celestron LensPen (#93575).
3. Очистка внутренних поверхностей линз объектива должна производиться специалистом. Обратитесь в соответствующую ремонтную мастерскую или в центр по гарантийному обслуживанию.

Технические характеристики

	PowerSeeker 70 EQ
Диаметр объектива	70 мм
Фокусное расстояние	700 мм
Относительное отверстие	f/10 (1:10)
Монтировка	Экваториальная
Штатив	Алюминиевая тренога регулируемой высоты

Примечание: производитель оставляет за собой право вносить изменения в конструкцию телескопа без предварительного уведомления.