



Телескоп PowerSeeker 60

#21041

Инструкция по эксплуатации

1. Введение

Поздравляем вас с покупкой, и добро пожаловать в мир любителей астрономии **Celestron**! Некоторые названия и понятия могут показаться вам незнакомыми, поэтому ниже приводятся определения наиболее часто употребляемых терминов, понимание которых будет необходимым:

- **Азимутальная монтировка** – простейший вид монтировки с двумя осями вращения: по высоте (верхи и вниз) и по азимуту (вправо и влево). Монтировка – это часть телескопа, к которой крепится оптическая труба.
- **Блокировка по высоте** – возможность зафиксировать оптическую трубу телескопа после наведения на объект с помощью стопорного винта азимутальной монтировки.
- **Фокусное расстояние** – расстояние от оптического центра объективной линзы телескопа до точки, в которой входящие лучи света сходятся, образуя четкое сфокусированное изображение.
- **Линзовый объектив** – система линз, расположенная в передней части телескопа-рефрактора. Объектив собирает свет, фокусируя изображение.
- **Телескоп-рефрактор** – длинная тонкая труба, в которой пучок света проходит от линзового объектива непосредственно на окуляр, прикрепленный на противоположной стороне трубы.

Перед началом работы, пожалуйста, уделите время ознакомлению с составными частями телескопа, затем соберите его в соответствии с данной инструкцией. После этого изучите раздел по использованию и разберитесь, как работает телескоп, чтобы впоследствии ничто не мешало вам наслаждаться наблюдениями.

ВНИМАНИЕ: ПРЕЖДЕ ЧЕМ ПОЛЬЗОВАТЬСЯ ТЕЛЕСКОПОМ, ОЗНАКОМЬТЕСЬ С ДАННЫМ РАЗДЕЛОМ

Ваш телескоп создан для того, чтобы подарить вам многие часы увлекательных и познавательных наблюдений. Однако для обеспечения безопасности пользователя и сохранности оборудования необходимо соблюдать определенные правила:



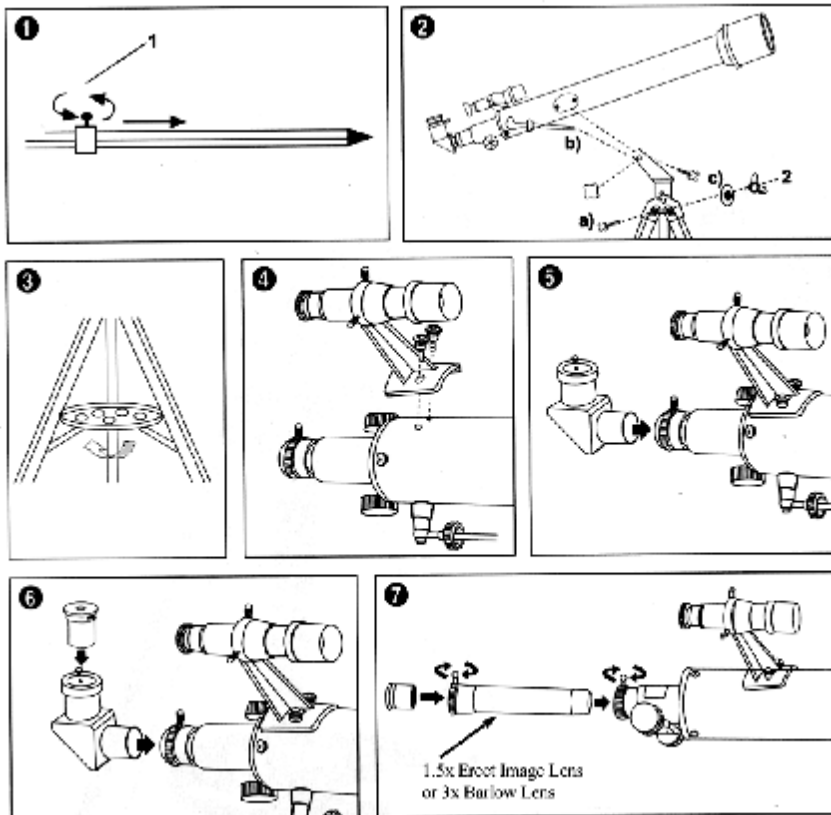
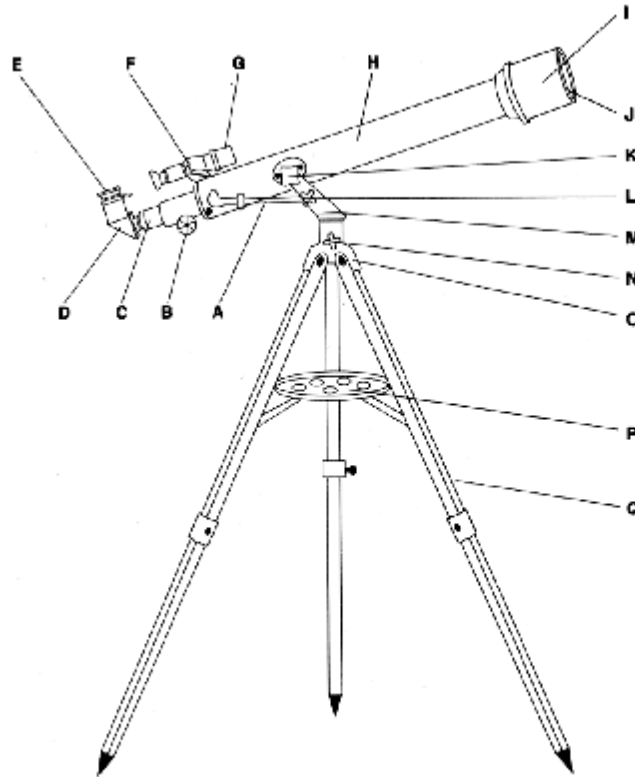
НИ В КОЕМ СЛУЧАЕ НЕ НАВОДИТЕ ТЕЛЕСКОП НА СОЛНЦЕ БЕЗ ИСПОЛЬЗОВАНИЯ СООТВЕТСТВУЮЩЕГО СОЛНЕЧНОГО ФИЛЬТРА. НЕСОБЛЮЖДЕНИЕ ДАННОГО ТРЕБОВАНИЯ МОЖЕТ ПРИВЕСТИ К НЕОБРАТИМОМУ ПОВРЕЖДЕНИЮ ГЛАЗ И СЛЕПОТЕ.

НЕ ИСПОЛЬЗУЙТЕ ТЕЛЕСКОП ДЛЯ ПРОЕКЦИИ ИЗОБРАЖЕНИЯ СОЛНЦА НА КАКУЮ-ЛИБО ПОВЕРХНОСТЬ. НЕ ИСПОЛЬЗУЙТЕ ТАКЖЕ ОКУЛЯРНЫЕ СОЛНЕЧНЫЕ ФИЛЬТРЫ ИЛИ ПРИЗМУ ГЕРШЕЛЯ. ТЕПЛОВЫДЕЛЕНИЕ ВНУТРИ ПРИБОРА МОЖЕТ ПРИВЕСТИ К ВЫХОДУ ИЗ СТРОЯ ТЕЛЕСКОПА И/ИЛИ ЛЮБОГО УСТАНОВЛЕННОГО НА НЕМ ОБОРУДОВАНИЯ.

НЕ ОСТАВЛЯЙТЕ ТЕЛЕСКОП БЕЗ ПРИСМОТРА, В ОСОБЕННОСТИ В ПРИСУТСТВИИ ДЕТЕЙ, А ТАКЖЕ В ПРИСУТСТВИИ ВЗРОСЛЫХ, НЕ ИМЕЮЩИХ СООТВЕТСТВУЮЩИХ НАВЫКОВ ОБРАЩЕНИЯ С ТЕЛЕСКОПОМ.

ПРИ НАБЛЮДЕНИЯХ СОЛНЦА В ТЕЛЕСКОП (С ИСПОЛЬЗОВАНИЕМ СООТВЕТСТВУЮЩЕГО СОЛНЕЧНОГО ФИЛЬТРА), ОБЯЗАТЕЛЬНО ЗАКРЫВАЙТЕ ОБЪЕКТИВ ИСКАТЕЛЯ ЗАЩИТНОЙ КРЫШКОЙ. НЕСМОТРИ НА НЕБОЛЬШОЙ ДИАМЕТР ОБЪЕКТИВА ИСКАТЕЛЯ, ОН СОБИРАЕТ ДОСТАТОЧНО СВЕТА ДЛЯ ТОГО, ЧТОБЫ ПРИВЕСТИ К НЕОБРАТИМОЙ ПОТЕРЕ ЗРЕНИЯ. ПРОЕКЦИРУЕМОЕ ИСКАТЕЛЕМ ИЗОБРАЖЕНИЕ СОЛНЦА ТАКЖЕ МОЖЕТ ПРИВЕСТИ К ОЖОГУ ИЛИ ВОЗГОРАНИЮ ОДЕЖДЫ.

2. Быстрая сборка



3. Телескоп PowerSeeker 60

Телескоп PowerSeeker 60 – это классический телескоп-рефрактор с двухэлементным объективом на азимутальной монтировке. Телескоп поставляется в единственной коробке, в которой находится все необходимое для сборки. Распакуйте все принадлежности и разложите их, обеспечив себе необходимое свободное пространство для работы. С помощью следующего списка и схемы выше убедитесь в том, что имеете все перечисленные детали и можете их идентифицировать.

- A. Механизм тонких движений по высоте
- B. Ручка фокусировки
- C. Кремальерный фокусирующий узел
- D. 90° диагональное зеркало с посадочным диаметром 1,25 дюйма
- E. Окуляр с посадочным диаметром 1,25 дюйма
- F. Оправа искателя
- G. Искатель 5x24
- H. Оптическая труба телескопа
- I. Светозащитная бленда объектива
- J. Линзовый объектив
- K. Винт блокировки по высоте
- L. Стопорный винт механизма тонких движений по высоте
- M. Азимутальная монтировка
- N. Винт блокировки по азимуту
- O. Головка штатива (треноги)
- P. Полочка для принадлежностей
- Q. Опоры штатива (треноги) и складная центральная стяжка

Сборка телескопа

Для сборки треноги возьмите азимутальную монтировку (M), опоры штатива (Q) и винты для крепления треноги.

1. Прикрутите центральную стяжку к опорам треноги (Q) с помощью прилагаемых гаек и винтов.
2. Прикрепите опоры к узлу крепления треноги (O) с помощью барашковых гаек и винтов, как изображено на рис. 2А.
3. Отрегулируйте высоту штатива с помощью выдвижных ножек. Закрепите каждую опору треноги, затянув фиксаторы. См. рис. 1.
4. Установите полочку для принадлежностей (P), завинтив ее в отверстие в середине стяжки треноги. См. рис. 3.
5. После затягивания всех винтов можно приступить к установке телескопа на монтировку. Поместите оптическую трубу на монтировку (M) так, чтобы рычаг тонкой настройки по высоте (A) оказался по ту же сторону треноги, что и стопорный винт (L) (см. рис. 2B). Вставьте винты блокировки по высоте (K) в корпус монтировки и вкрутите их в металлические скобы, расположенные на трубе. Перед тем, как затягивать крепежные винты, прикрепите рукоятку тонких движений (A) с колесиком настройки к боковой стороне оптической трубы и вставьте рукоятку в болт с отверстием на монтировке. См. рис. 2С.

Установка аксессуаров

В комплект поставки телескопа входят следующие оптические принадлежности:

- Диагональное зеркало 1,25 дюйма
- Окуляр 20 мм, 1,25 дюйма
- Окуляр 4 мм, 1,25 дюйма
- Линза Барлоу 3х, 1,25 дюйма
- Оборачивающий окуляр 1,5х, 1,25 дюйма

1. Снимите заглушки с фокусировочного узла (С) и диагонального зеркала (D).
2. Вставьте диагональное зеркало хромированным наконечником в фокусировочный узел (рис. 5) и зафиксируйте его зажимным винтом.
3. Снимите заглушки с окуляра и вставьте его в диагональное зеркало (рис. 6). Зафиксируйте его зажимным винтом.
4. Телескоп PowerSeeker 60 поставляется с оборачивающим окуляром 1,5х, предназначенным для дневных наземных наблюдений. Он разворачивает изображение, после чего оно становится правильно ориентированным (при использовании диагонального зеркала изображение остается зеркально отраженным). Перед установкой оборачивающего окуляра снимите диагональное зеркало и вставьте окуляр непосредственно в фокусировочный узел. Затем установите в него обычный окуляр с малым увеличением, например, 20 мм. См. рис. 7.
5. В комплект поставки телескопа также включена линза Барлоу 3х, позволяющая повысить увеличение каждого окуляра в три раза (см. раздел «Увеличение»). Снимите диагональное зеркало и установите линзу Барлоу непосредственно в фокусировочный узел. Для начала выберите окуляр с малым увеличением, например 20 мм, и вставьте его либо непосредственно в линзу Барлоу, либо в диагональное зеркало. См. рис. 7.

Установка искателя

1. Выкрутите два серебряных винта, расположенных в задней части оптической трубы. См. рис. 4.
2. Установите оправу искателя на оптическую трубу, совместив соответствующие отверстия в оправе искателя и трубе телескопа.
3. Привинтите оправу искателя к оптической трубе.

Юстировка искателя

1. В светлое время суток выберите какой-либо удаленный наземный объект и наведите на него телескоп, используя окуляр с наименьшим увеличением.
2. Теперь посмотрите в искатель, обратив внимание на то, где расположен выбранный объект.
3. Не изменяя положения оптической трубы, поворачивайте регулировочные винты, расположенные вокруг оправы искателя, до тех пор, пока выбранный объект не попадет в перекрестие искателя.

Поиск объектов

1. Ослабьте стопорный винт (L) рычага тонкой настройки по высоте и винт блокировки по азимуту (N) в основании монтировки, затем поверните телескоп в нужном направлении.
2. Наблюдая через искатель, наведите телескоп на нужный объект. После того, как он попадет в поле зрения искателя, закрутите винты блокировки по высоте и азимуту.
3. С помощью колесика на механизме тонкой настройки по высоте (A) приведите объект в центр поля зрения окуляра.

Фокусировка

1. После наведения на объект, вращением ручки фокусировки (B) добейтесь резкости изображения.
2. Для наведения резкости на объект, расположенный ближе, чем ваша нынешняя цель, ручку следует поворачивать по направлению «на себя» (при этом окулярная трубка выдвигается из телескопа). Для наведения на более удаленные объекты ручку фокусировки следует вращать в противоположном направлении.
3. Для получения действительно четкого изображения не следует проводить наблюдения через окно или поверх объектов, которые являются причиной высокой атмосферной турбулентности, например, автостоянок с асфальтовым покрытием.

Ориентация изображения

1. При наблюдении с диагональным зеркалом изображение будет правильно ориентировано по вертикали, однако останется зеркально отображенным.
2. При наблюдении через окуляр, установленный непосредственно в телескоп, оно будет зеркально отображенным и перевернутым. То же относится и к изображению, наблюдаемому через искатель.

Увеличение

Увеличение телескопа зависит от фокусного расстояния объектива и фокусного расстояния используемого окуляра. Увеличение рассчитывается по следующей формуле:

$$\text{Увеличение} = \frac{\text{Фокусное расстояние объектива}}{\text{Фокусное расстояние окуляра}}$$

Фокусное расстояние объектива телескопа PowerSeeker 60 равняется 700 мм. Таким образом, при использовании 20-мм окуляра увеличение телескопа будет равняться $700/20 = 35$ крат. Аналогично рассчитывается увеличение для телескопа при использовании любых других окуляров.

Важная информация! У каждого телескопа есть предельное увеличение, обусловленное законами оптики и устройством человеческого глаза. Большинство своих наблюдений вы будете проводить с увеличением в диапазоне от 35 до 120 крат. Большие увеличения применяются в основном для исследования Луны и планет, когда близкие к идеальным атмосферные условия позволяют значительно увеличить изображения. Следует помнить, что при слишком большом увеличении изображение теряет контраст. Для получения светлой и четкой картинки следует начинать с использования окуляра, дающего наименьшее увеличение.

В следующей таблице приведены значения увеличения телескопа при использовании окуляров и линзы Барлоу, входящих в комплект поставки:

Окуляр	Увеличение	Увеличение с оборачивающим окуляром 1,5x	Увеличение с линзой Барлоу 3x
20 мм	35x	53x	105x
4 мм	175x	263x	525x

4. Обслуживание телескопа

При бережном обращении телескоп практически не требует технического обслуживания. Для поддержания телескопа в наилучшем состоянии руководствуйтесь следующими рекомендациями:

1. Когда телескоп не используется, держите все защитные крышки закрытыми для предохранения оптики от пыли и загрязнений.
2. Небольшой налет пыли на любой из оптических поверхностей является вполне допустимым. Если же пыль начинает накапливаться, для ее удаления следует использовать баллончик со сжатым воздухом (или обычную «грушу») и мягкую кисточку. Жировые пятна и другие загрязнения удаляются при помощи специальных средств для очистки оптики или чистящего карандаша Celestron LensPen.
3. Очистка внутренних поверхностей линз объектива должна производиться специалистом. Обратитесь в соответствующую ремонтную мастерскую или в центр по гарантийному обслуживанию.

5. Технические характеристики

	PowerSeeker 60
Диаметр объектива	60 мм
Фокусное расстояние	700 мм
Относительное	f/12 (1:12)
Монтировка	Азимутальная
Штатив	Алюминиевая тренога регулируемой высоты

Примечание: производитель оставляет за собой право вносить изменения в конструкцию телескопа без предварительного уведомления.

Дополнительную информацию по этому телескопу и дополнительным аксессуарам к нему, вы можете посмотреть на сайте www.celestron.ru